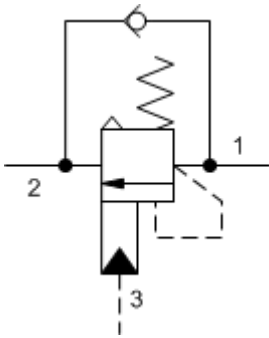
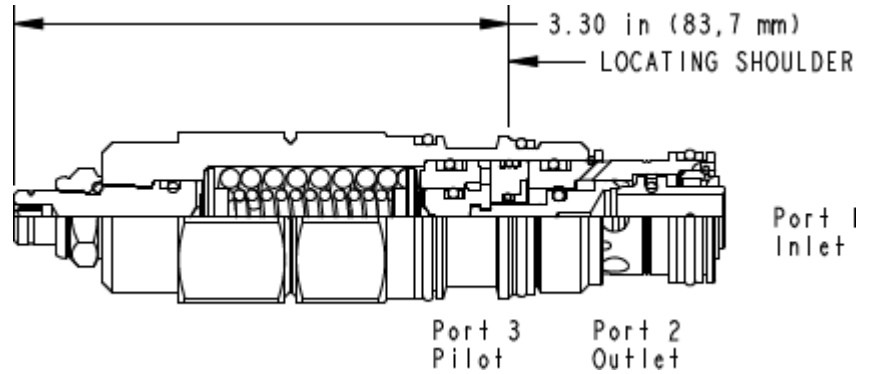


3-Port Atmospherically Referenced



3-Port Atmospherically Referenced, Non-adjustable



Senkbremshalteventile mit Pilotanschluss steuern voreilende (negative) Lasten beim Absenken. Das integrierte Rückschlagventil erlaubt freien Durchfluss vom Wegeventil an Anschluss 2 zur Last an Anschluss 1. In Bremsrichtung (1 nach 2) drosselt ein direktgesteuertes Druckventil, dessen Öffnungsdruck über den Druck an Anschluss 3 (multipliziert mit dem Aufsteuerverhältnis) reduziert wird, den abfließenden Volumenstrom. Wenn kein Aufsteuerdruck an Anschluss 3 anliegt, wird die Last bei einer Druckeinstellung von mindestens 30% über maximalem Lastdruck sicher gehalten. Staudruck an Anschluss 2 hat keinen Einfluss auf die Druckeinstellung, da der Federraum atmosphärisch entlastet ist.

TECHNISCHE DATEN NOTE: DATA MAY VARY BY CONFIGURATION. SEE CONFIGURATION SECTION.

Aufsteuerverhältnis	3:1
Maximal empfohlener Lastdruck bei Maximaleinstellung	215 bar
Maximaleinstellung	280 bar
Einstellbereich: Anzahl Umdrehungen im Gegenuhrzeigersinn vom Min. bis Max. des Einstellbereichs	5
Maximale Ventilleckage bei Schließdruck	0,3 cc/min.
Öffnungsdruck des Rückschlagventils	1,7 bar
Werkseitige Druckeinstellung bei	30 cc/min.
Schließdruck	>85 % vom Einstellwert
Anzugsmoment der Kontermutter	9 - 10 Nm
Schlüsselweite der Kontermutter	15 mm
Seal kit - Cartridge	Buna: 990-302-007
Seal kit - Cartridge	Viton: 990-302-006
Seal kit - Cartridge	Buna: 990-302-007
Seal kit - Cartridge	Viton: 990-302-006

CONFIGURATION OPTIONS

Model Code Example: CAEALHN

VERSTELLUNG (L)	NUTZBARER EINSTELLBEREICH (H)	DICHTUNGSMATERIAL (N)	MATERIAL/COATING
L Standard Spindelverstellung	H 1000 - 4000 psi (70 - 280 bar), 3000 psi (210 bar) Standardeinstellung	N Buna-N V Viton	Standard Material/Coating /AP Rostfreier Stahl, passiviert /LH Unlegierter Stahl, Zink-Nickel beschichtet
	I 400 - 1500 psi (28 - 105 bar), 1000 psi (70 bar) Standardeinstellung		