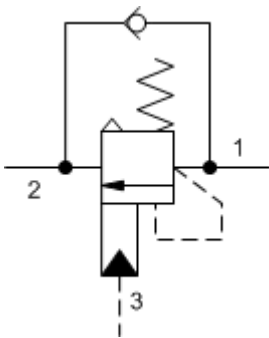
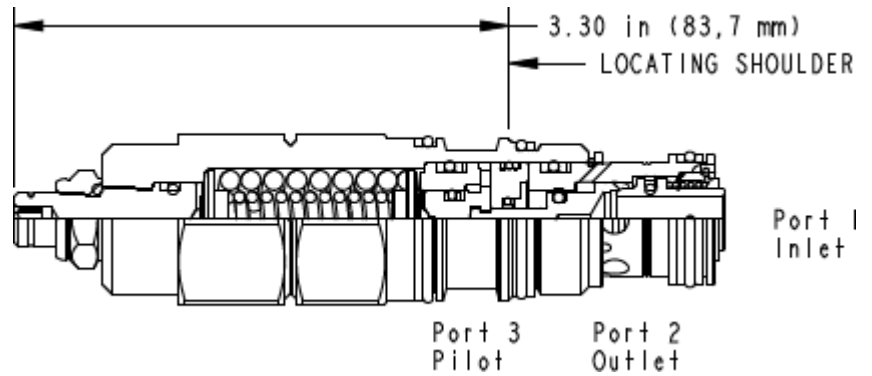


3-Port Atmospherically Referenced



3-Port Atmospherically Referenced, Non-adjustable



Les valves d'équilibrage avec évent atmosphérique, assistées par pilotage, sont destinées à contrôler une charge entrainante. Le clapet laisse passer librement le débit depuis le distributeur (chambre 2) vers la charge (chambre 1) alors qu'un limiteur à action directe assisté par un pilotage contrôle le débit de la chambre 1 vers la 2. L'assistance par le pilotage à l'orifice 3 abaisse le tarage effectif du limiteur de pression à une valeur déterminée par le rapport de pilotage. la contre pression sur la chambre 2 n'affecte pas le tarage de la soupape car la chambre du ressort est référencée à la pression atmosphérique. Les autres dénominations pour cette valve comprennent entre autres, valve de contrôle de mouvement, et valve de freinage.

**CARACTÉRISTIQUES:** NOTE: DATA MAY VARY BY CONFIGURATION. SEE CONFIGURATION SECTION.

Rapport de pilotage	5/1
Pression Maximale Induite par la Charge Recommandée au Tarage Maximal	320 bar
Réglage Maximum	420 bar
Adjustment - No. of CCW Turns from Min. to Max. Setting	5
Fuite Maximale à la Fermeture	0,3 cc/min.
Pression d'ouverture du clapet de by-pass	1,7 bar
Tarage en usine établi à	30 cc/min.
Fermeture	>85% of setting
Couple de serrage du contre écrou	9 - 10 Nm
Dimension du contre-écrou sur plat	15 mm
Seal kit - Cartridge	Buna: 990-302-007
Seal kit - Cartridge	Viton: 990-302-006
Seal kit - Cartridge	Buna: 990-302-007
Seal kit - Cartridge	Viton: 990-302-006

**CONFIGURATION OPTIONS**

DISPOSITIF DE CONTRÔLE (L)

**L** Vis de Réglage Standard

**Model Code Example: CAEGLGN**

PLAGE DE RÉGLAGE FONCTIONNELLE (G)

**G** 2000 - 6000 psi (140 - 420 bar),  
4000 psi (280 bar) Réglage Standard

**F** 1000 - 2500 psi (70 - 175 bar),  
2000 psi (140 bar) Réglage Standard

MATIÈRE DES JOINTS (N)

**N** Buna N

**V** Viton

MATERIAL/COATING

**Standard Material/Coating**

**/LH** Mild Steel, Zinc-Nickel