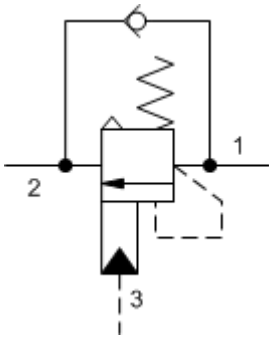
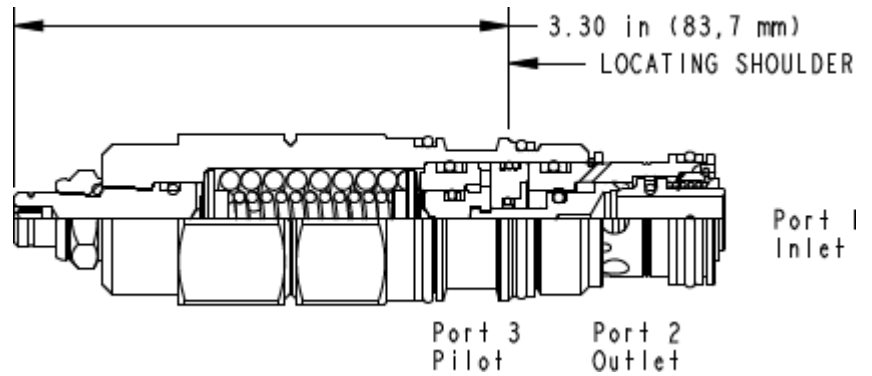


3-Port Atmospherically Referenced



3-Port Atmospherically Referenced, Non-adjustable



Les valves d'équilibrage avec évent atmosphérique, assistées par pilotage, sont destinées à contrôler une charge entrainante. Le clapet laisse passer librement le débit depuis le distributeur (chambre 2) vers la charge (chambre 1) alors qu'un limiteur à action directe assisté par un pilotage contrôle le débit de la chambre 1 vers la 2. L'assistance par le pilotage à l'orifice 3 abaisse le tarage effectif du limiteur de pression à une valeur déterminée par le rapport de pilotage. la contre pression sur la chambre 2 n'affecte pas le tarage de la soupape car la chambre du ressort est référencée à la pression atmosphérique. Les autres dénominations pour cette valve comprennent entre autres, valve de contrôle de mouvement, et valve de freinage.

CARACTÉRISTIQUES NOTE: DATA MAY VARY BY CONFIGURATION. SEE CONFIGURATION SECTION.

Cavité	T-2A
Taille	2
Capacité	120 L/min.
Rapport de pilotage	5/1
Pression Maximale Induite par la Charge Recommandée au Tarage Maximal	320 bar
Réglage Maximum	420 bar
Adjustment - No. of CCW Turns from Min. to Max. Setting	5
Fuite Maximale à la Fermeture	0,3 cc/min.
Operating Characteristic	standard
Pression d'ouverture du clapet de by-pass	1,7 bar
Tarage en usine établi à	30 cc/min.
Fermeture	>85% of setting
Dimensions du six pans de la valve	28,6 mm
Couple de serrage de la valve	61 - 68 Nm
Taille du 6 Pans Creux de la Vis de Réglage	4 mm
Couple de serrage du contre écrou	9 - 10 Nm
Dimension du contre-écrou sur plat	15 mm
Poids du composant	0,30 kg
Seal kit - Cartridge	Buna: 990-302-007
Seal kit - Cartridge	Viton: 990-302-006
Seal kit - Cartridge	Buna: 990-302-007
Seal kit - Cartridge	Viton: 990-302-006

OPTION SELECTION EXAMPLE: CAEGLGN

DISPOSITIF DE CONTRÔLE	(L)	PLAGE DE RÉGLAGE FONCTIONNELLE	(G)	MATIÈRE DES JOINTS	(N)	MATERIAL/COATING
L	Vis de Réglage Standard	G	2000 - 6000 psi (140 - 420 bar), 4000 psi (280 bar) Réglage Standard	N	Buna N	Standard Material/Coating
		F	1000 - 2500 psi (70 - 175 bar), 2000 psi (140 bar) Réglage Standard	V	Viton	/LH Mild Steel, Zinc-Nickel

TECHNICAL FEATURES

- Le tarage de la valve d'équilibrage doit être au moins égal à 1,3 fois la pression maximale induite par la charge.
- Tourner la vis de réglage dans le sens horaire pour réduire le tarage et libérer la charge.
- Lorsque la vis de réglage atteint la butée en sens horaire, la valeur de tarage est 14 bar (200 psi).
- Environ 1 goutte (0,07cm³) passe de la chambre de pilotage vers l'évent atmosphérique tous les 4000 cycles.
- La pression de fermeture est supérieure à 85% de la valeur de tarage lorsque la valve est à son tarage standard. Une valeur de tarage plus basse peut entraîner un pourcentage de la pression de fermeture plus faible.
- Les cartouches d'équilibrage SUN peuvent être installées directement dans une cavité usinée dans le corps d'un récepteur pour obtenir une protection supplémentaire et augmenter la raideur dans le circuit.
- Cette valve possède des joints d'étanchéité entre tous les orifices.
- Les valves équipées d'évents atmosphérique ou de drain indépendant peuvent nécessiter un rapport de pilotage plus bas que les valves standard pour assurer la stabilité de la machine.
- Les valves à 3 orifices équipées d'évent atmosphérique sont destinées à résoudre les problèmes sur les circuits existants équipés de valves non drainées. Avec le temps, ces valves peuvent donner lieu à des fuites externes ou laisser entrer l'humidité dans la chambre du ressort. Les valves d'équilibrage drainées à 4 orifices sont recommandées pour toutes nouvelles applications.
- Toutes les cartouches de maintien de charge à 3 orifices (valves d'équilibrage et clapets pilotés à l'ouverture), sont physiquement et fonctionnellement interchangeables (c'est-à-dire le même sens de débit, la même cavité pour une taille donnée).
- Cette valve intègre le concept Sun de la cartouche à visser "flottante" qui permet de minimiser les contraintes internes dues à un couple de serrage excessif de la cartouche et/ou à des écarts d'usinages des cavités ou des cartouches.

PERFORMANCE CURVES

