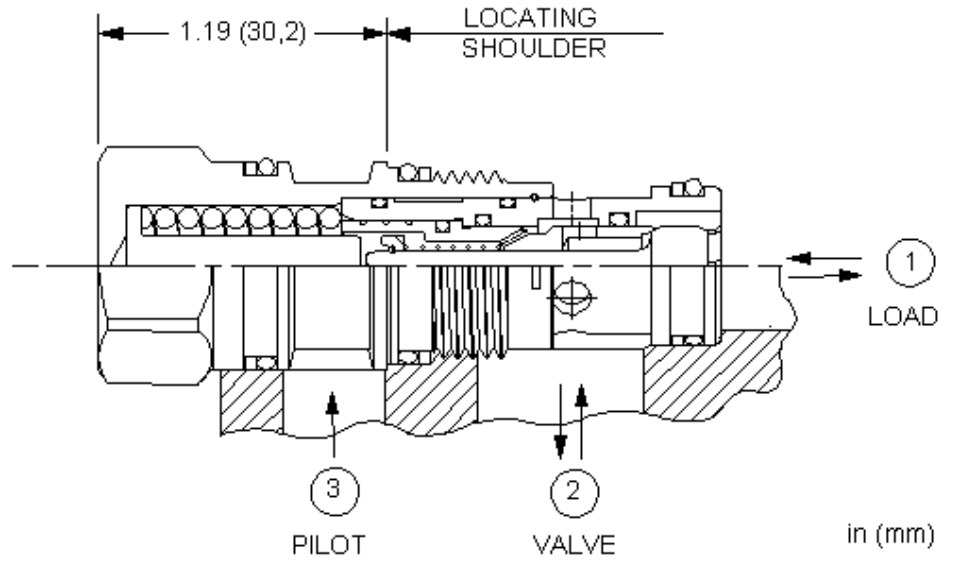


3-Port Non-vented, Fixed Setting



### CONFIGURATION

N	Festeingestellter Druckbereich	2900 - 3500 psi (200 - 245 bar)
N	Dichtungsmaterial	Buna-N
	Material/Coating	

Senkbremshalteventile mit Pilotanschluss steuern voreilende (negative) Lasten beim Absenken. Das integrierte Rückschlagventil erlaubt freien Durchfluss vom Wegeventil an Anschluss 2 zur Last an Anschluss 1. In Bremsrichtung (1 nach 2) drosselt ein direktgesteuertes Druckventil, dessen Öffnungsdruck über den Druck an Anschluss 3 (multipliziert mit dem Aufsteuerverhältnis) reduziert wird, den abfließenden Volumenstrom. Wenn kein Aufsteuerdruck an Anschluss 3 anliegt, wird die Last bei einer Druckeinstellung von mindestens 30% über maximalem Lastdruck sicher gehalten. Das Ventil hat keine Einstellschraube. Die werkseitige Druckeinstellung (siehe Bestellschlüssel) kann nicht variiert werden.

### TECHNISCHE DATEN

NOTE: DATA MAY VARY BY CONFIGURATION. SEE CONFIGURATION SECTION.

Einschraubbohrung	T-11A
Serie	1
Durchfluss	40 L/min.
Aufsteuerverhältnis	1.5:1
Maximal empfohlener Lastdruck	Siehe technische Eigenschaften
Betriebseigenschaften	halb angedrosselt
Maximale Ventilleckage bei Schließdruck	0,3 cc/min.
Öffnungsdruck des Rückschlagventils	1,7 bar
Werkseitige Druckeinstellung bei	30 cc/min.
Schlüsselweite des Ventilsechskants	22,2 mm
Anzugsdrehmoment des Einschraubventils	41 - 47 Nm
Gewicht	0.12 kg.
Seal kit - Cartridge	Buna: 990-011-007
Seal kit - Cartridge	Polyurethane: 990-011-002
Seal kit - Cartridge	Viton: 990-011-006

## OPTION SELECTION EXAMPLE: CBBBXNN

FESTEINGESTELLTER DRUCKBEREICH	(N)	DICHTUNGSMATERIAL	(N)	MATERIAL/COATING
N 2900 - 3500 psi (200 - 245 bar)		N Buna-N		Standard Material/Coating
P 2250 - 2680 psi (155 - 185 bar)		V Viton		/LH Unlegierter Stahl, Zink-Nickel beschichtet

### TECHNICAL FEATURES

- Der höchste empfohlene Lastdruck für den N Bereich beträgt 150 bar. Der höchste Öffnungsdruck für den N Bereich ist geringer als 245 bar.
- Der höchste empfohlene Lastdruck für den P Bereich beträgt 120 bar. Der höchste Öffnungsdruck für den P Bereich ist geringer als 185 bar.
- Hinweis: Die Drücke, die unter "Druckbereich" aufgeführt sind, sind Ungefährwerte und sollten nicht zu Inspektionszwecken benutzt werden.
- Hinweis: Die Schließdruckdifferenz (Öffnungsdruck-Schließdruck) ist bei allen Verstellarten gleich. Der Öffnungsdruck kann bei einstellbaren Ventilen auf +/- 3,5 bar genau eingestellt werden. Die nicht einstellbaren Ventile haben einen größeren Toleranzbereich, er ist abhängig vom gewählten Druckbereich. Der maximal empfohlene Lastdruck für jeden Bereich ist die minimal mögliche Einstellung geteilt durch 1,3.
- Fest eingestellte Senkbremshalventile haben eine geringere maximale Einbauhöhe als einstellbare Ventile.
- Fest eingestellte Senkbremshalventile können in Stützzyindern eingesetzt werden, um Dichtungen vor den Auswirkungen der Ölausdehnung bei Erwärmung zu schützen, jedoch sollten man sie nicht in Schaltungen vorsehen, bei denen angepasste Ventileinstellungen nötig sind, wie z. B. bei Doppelzylinder-Anwendungen.
- Alle lasthaltenden Ventile wie Senkbremshalventile und entsperbare Rückschlagventile mit 3 Anschlüssen sind innerhalb einer gegebenen Baugröße austauschbar, d.h. sie haben die gleiche Einschraubbohrung und die gleiche Anschlussbelegung.
- Dieses Ventil ist zwischen allen Anschlüssen abgedichtet.
- Der Staudruck P2 an Anschluss 2 addiert sich zur Druckeinstellung mit  $P2 \times (\text{Aufsteuerverhältnis}+1)$ .
- Die schwimmende Bauweise der SUN Einschraubventile kompensiert größere Fertigungs- und Formtoleranzen der Einschraubbohrungen und überhöhte Anzugmomente.

### PERFORMANCE CURVES

