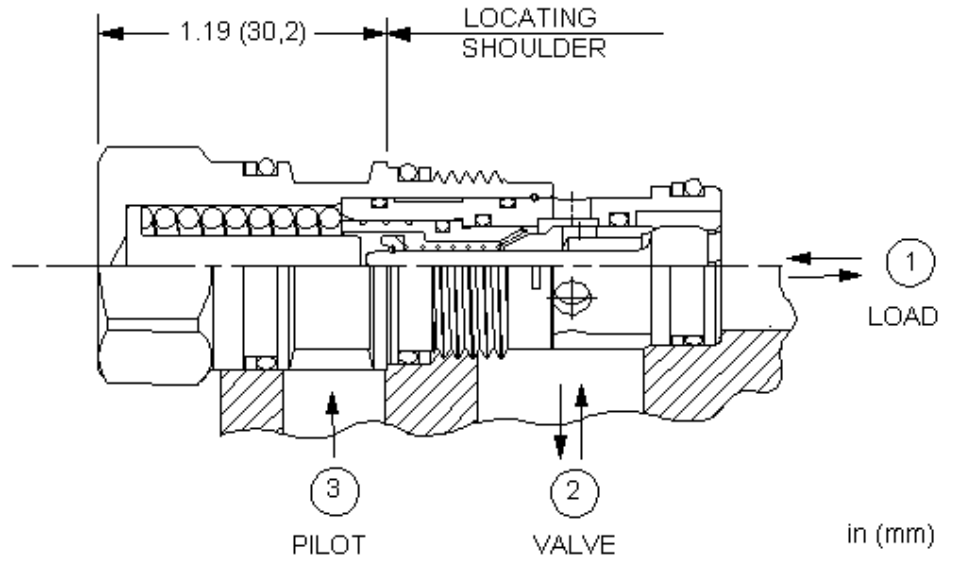


3-Port Non-vented, Fixed Setting



CONFIGURATION

N	Gamme de Tarages Fixes	2900 - 3500 psi (200 - 245 bar)
N	Matière des Joints	Buna N
	Material/Coating	

Les valves d'équilibrage à 3 chambres, à tarage fixe, assistées par pilotage, fonctionnent comme les versions réglables exception faite du tarage fixe qui est réglé en usine à une valeur nominale. Ces valves à tarage fixe sont destinées au contrôle de charges entraînant. Le clapet laisse passer librement le débit depuis le distributeur (chambre 2) vers la charge (chambre 1) alors qu'un limiteur à action directe assisté par un pilotage contrôle le débit de la chambre 1 vers la 2. L'assistance par le pilotage à l'orifice 3 abaisse le tarage effectif du limiteur de pression à une valeur déterminée par le rapport de pilotage. Cette valve peut être désignée par d'autres noms tels que, entre autres, valve de contrôle de mouvement, et valve de freinage.

CARACTÉRISTIQUES

Rapport de pilotage	3/1
Pression Maximale Induite par la Charge Recommandée	Voir les Caractéristiques Techniques
Fuite Maximale à la Fermeture	0,3 cc/min.
Pression d'ouverture du clapet de by-pass	1,7 bar
Tarage en usine établi à	30 cc/min.
Seal kit - Cartridge	Buna: 990-011-007
Seal kit - Cartridge	EPDM: 990-011-014
Seal kit - Cartridge	Polyurethane: 990-011-002
Seal kit - Cartridge	Viton: 990-011-006

CONFIGURATION OPTIONS

Model Code Example: **CBBCXNN**

GAMME DE TARAGES FIXES

(N)

MATIÈRE DES JOINTS

(N)

MATERIAL/COATING

N 2900 - 3500 psi (200 - 245 bar)

P 2250 - 2680 psi (155 - 185 bar)

N Buna N

E EPDM

V Viton

Standard Material/Coating

/LH Mild Steel, Zinc-Nickel