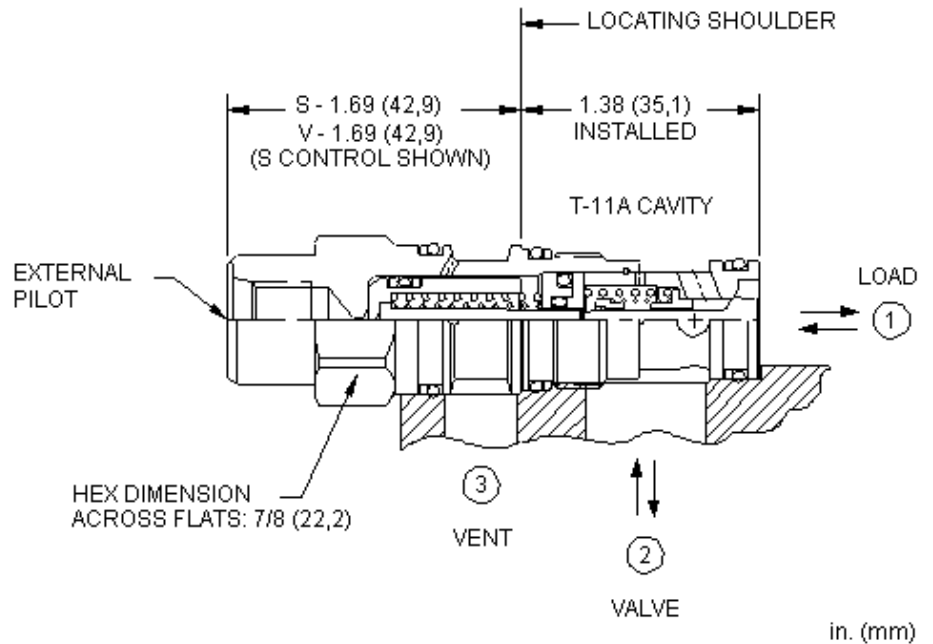


CONFIGURATION

V Verstellung	Externer 1/4 NPTF Steuerölanschluss, entlastet zum Anschluss 3
C Öffnungsdruck	30 psi (2 bar)
N Dichtungsmaterial	Buna-N



Dieses Ventil ist ein entsperrbares Rückschlagventil. Es hat einen abgedichteten Steuerkolben, einen Stahlsitz und ist entlastet. Es hat freien Durchfluss zur Last (Anschluss 2 nach 1) und sperrt in Gegenrichtung. Druck am externen Anschluss öffnet das Ventil von Anschluss 1 nach 2. Der benötigte Steuerdruck ist direkt proportional zum Lastdruck an Anschluss 1. Das Ventil ist unabhängig von Druck an Anschluss 2, da der Federraum zum Anschluss 3 entlastet ist.

TECHNISCHE DATEN

Zulässiger Betriebsdruck	350 bar
Aufsteuerverhältnis	3:1
Maximale Ventilleckage bei 24 cSt	0,07 cc/min.
Seal kit - Cartridge	Buna: 990-011-007
Seal kit - Cartridge	Polyurethane: 990-011-002
Seal kit - Cartridge	Viton: 990-011-006
Seal kit - Cartridge	Buna: 990-011-007
Seal kit - Cartridge	Polyurethane: 990-011-002
Seal kit - Cartridge	Viton: 990-011-006

CONFIGURATION OPTIONS

Model Code Example: **CKCIVCN**

VERSTELLUNG	(V)	ÖFFNUNGSDRUCK	(C)	DICHTUNGSMATERIAL	(N)
V Externer 1/4 NPTF Steuerölanschluss, entlastet zum Anschluss 3		C 30 psi (2 bar)		N Buna-N	
S Externer 4-SAE Anschluss, entlastet nach Anschluss 3		A 4 psi (0,3 bar)		V Viton	
		B 15 psi (1 bar)			
		D 50 psi (3,5 bar)			
		F 100 psi (7 bar)			