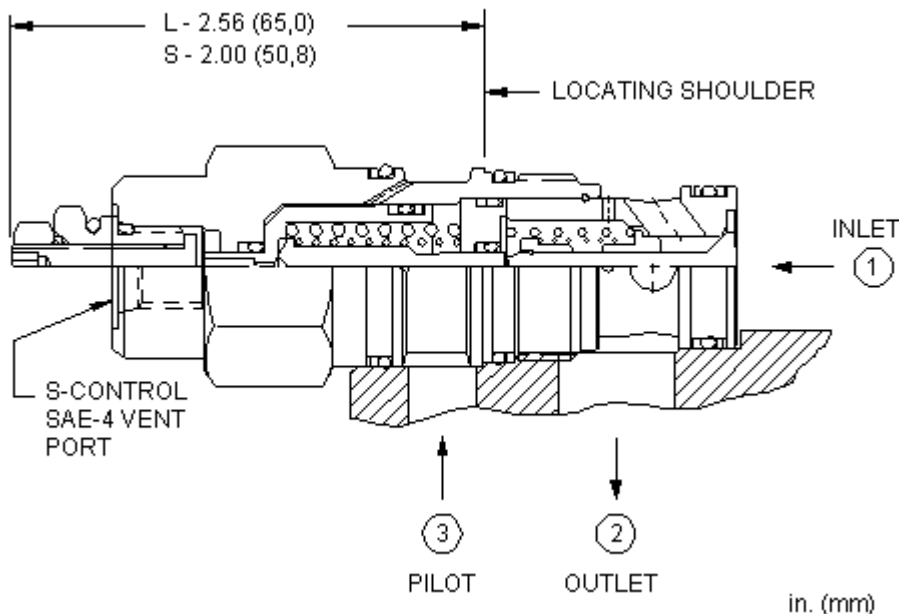


CONFIGURATION

Dispositif de contrôle

Pression d'Ouverture

Matière des Joints



Ce clapet piloté qui s'ouvre quand on le pilote a un piston de pilotage étanche, un siège en acier, et est drainé. Il laisse passer librement le débit depuis le distributeur (chambre 2) vers la charge (chambre 1) et le bloque en sens inverse. Une pression appliquée à l'orifice de pilotage (chambre 3) ouvre la valve de la chambre 1 vers la chambre 2. La pression de pilotage nécessaire pour ouvrir la valve est directement proportionnelle à la pression de charge de la chambre 1. La valve est insensible à la contre pression sur la chambre 2 car la chambre du ressort est référencée à l'atmosphère.

CARACTÉRISTIQUES

NOTE: DATA MAY VARY BY CONFIGURATION. SEE CONFIGURATION SECTION.

Cavité	T-2A
Taille	2
Capacité	120 L/min.
Pression maximale de fonctionnement	350 bar
Rapport de pilotage	3/1
Fuite Maximale à 24 cSt (100 SUS)	0,07 cc/min.
Dimensions du six pans de la valve	28,6 mm
Couple de serrage de la valve	61 - 68 Nm
Taille du 6 Pans Creux de la Vis de Réglage	3,2 mm
Dimension du contre-écrou sur plat	11,1 mm
Poids du composant	0,25 kg
Seal kit - Cartridge	Buna: 990-202-007
Seal kit - Cartridge	Polyurethane: 990-002-002
Seal kit - Cartridge	Viton: 990-202-006

OPTION SELECTION EXAMPLE: CKEVCN

DISPOSITIF DE CONTRÔLE	(S) PRESSION D'OUVERTURE	(F) MATIÈRE DES JOINTS	(V)
S Orifice de Drainage Extérieur en 7/16"-20UNF	F 100 psi (7 bar)	V Viton	
X Pilotage Standard, Event Atmosphérique	A 4 psi (0,3 bar)	N Buna N	
	B 15 psi (1 bar)		
	C 30 psi (2 bar)		
	D 50 psi (3,5 bar)		
	E 75 psi (5 bar)		

TECHNICAL FEATURES

- Cette valve possède des joints d'étanchéité entre l'orifice 2 et l'orifice 3.
- Une pression de pilotage faible de 5 bar supérieure à la pression au drain peut empêcher la fermeture de la valve.
- Les clapets pilotés à l'ouverture équipés d'évent atmosphérique sont destinés à résoudre les problèmes sur les circuits existants équipés de valves non drainées. Avec le temps, ces valves peuvent donner lieu à des fuites externes ou laisser entrer l'humidité dans la chambre du ressort. Les clapets pilotés à l'ouverture drainés à 4 orifices sont recommandées pour toutes nouvelles applications.
- Les clapets pilotés à l'ouverture sont destinés à bloquer une charge et non à en contrôler son déplacement. Pour les application de contrôle de charge, utiliser les valves d'équilibrage.
- Environ 1 goutte (0,07 cm³) passe de la chambre de pilotage vers la l'évent atmosphérique tous les 4000 cycles.
- Pour les modèles équipés de l'option de descente manuelle de la charge, tourner la vis dans le sens horaire pour libérer la charge.
- Cette valve assure une protection en cas de rupture de flexible. Elle bloque la charge l'empêchant ainsi de dériver.
- Le taux de fuite est extrêmement réduit. Le traitement du clapet et du siège améliorent la durée de vie. Si la charge dérive à cause de la valve, le siège a probablement été endommagé par une pollution et la cartouche doit être remplacée.
- Le piston de pilotage étanche est utilisé pour les circuits où les fuites entre orifices sont indésirables.
- Cette valve intègre le concept Sun de la cartouche à visser "flottante" qui permet de minimiser les contraintes internes dues à un couple de serrage excessif de la cartouche et/ou à des écarts d'usinage des cavités ou des cartouches.

PERFORMANCE CURVES

