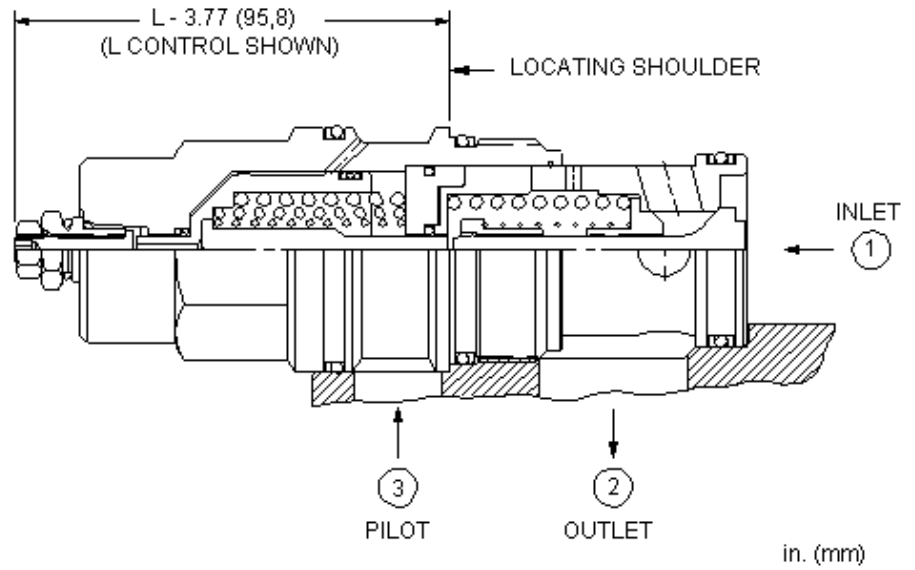


CONFIGURATION

Dispositif de contrôle
Pression d'Ouverture
Matière des Joints
Material/Coating



Ce clapet piloté qui s'ouvre quand on le pilote a un piston de pilotage étanche, un siège en acier, et est drainé. Il laisse passer librement le débit depuis le distributeur (chambre 2) vers la charge (chambre 1) et le bloque en sens inverse. Une pression appliquée à l'orifice de pilotage (chambre 3) ouvre la valve de la chambre 1 vers la chambre 2. La pression de pilotage nécessaire pour ouvrir la valve est directement proportionnelle à la pression de charge de la chambre 1. La valve est insensible à la contre pression sur la chambre 2 car la chambre du ressort est référencée à l'atmosphère.

CARACTÉRISTIQUES

Pression maximale de fonctionnement	350 bar
Rapport de pilotage	3/1
Fuite Maximale à 24 cSt (100 SUS)	0,07 cc/min.
Dimension du contre-écrou sur plat	11,1 mm
Seal kit - Cartridge	Buna: 990-019-007
Seal kit - Cartridge	Polyurethane: 990-019-002
Seal kit - Cartridge	Viton: 990-019-006

CONFIGURATION OPTIONS

Model Code Example: CKIVCN

DISPOSITIF DE CONTRÔLE (S)	PRESSION D'OUVERTURE (F)	MATIÈRE DES JOINTS (V)	MATERIAL/COATING (LH)
S Orifice de Drainage Extérieur en 7/16"-20UNF	F 100 psi (7 bar)	V Viton	/LH Mild Steel, Zinc-Nickel
X Pilotage Standard, Event Atmosphérique	A 4 psi (0,3 bar)	N Buna N	/AP Acier inoxydable, Passivé Standard Material/Coating
	B 15 psi (1 bar)		
	C 30 psi (2 bar)		
	D 50 psi (3,5 bar)		
	E 75 psi (5 bar)		