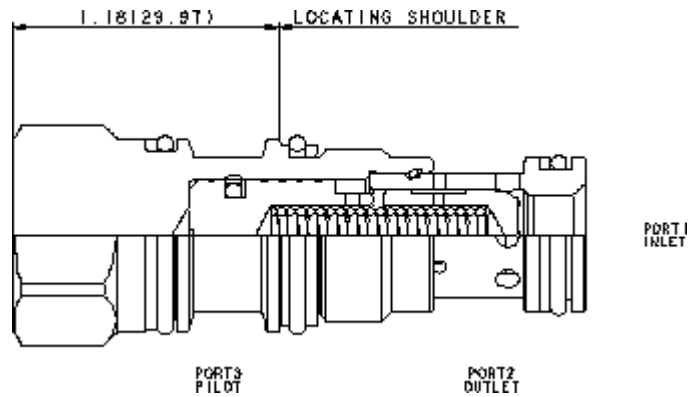


CONFIGURATION

X	Verstellung	Standard-Vorsteuerung
E	Öffnungsdruck	75 psi (5 bar)
N	Dichtungsmaterial	Buna-N
	Material/Coating	



Dieses Ventil ist ein in der Ruhestellung geschlossenes, sperrbares Rückschlagventil mit einem Zusteuerungsverhältnis von 1,8:1. Das Ventil erlaubt einen Durchfluss von Anschluss 1 nach 2 und blockiert in umgekehrter Richtung. Druck am Zusteueranschluss 3 wirkt dem Druck an Anschluss 1 im Verhältnis von 1,8:1 entgegen. Dieses Ventil findet hauptsächlich in Eilgangschaltungen Verwendung.

TECHNISCHE DATEN

Zulässiger Betriebsdruck	350 bar
Aufsteuerverhältnis	1.8:1
Maximale Ventilleckage bei 24 cSt	0,07 cc/min.
Seal kit - Cartridge	Buna: 990-011-007
Seal kit - Cartridge	EPDM: 990-011-014
Seal kit - Cartridge	Polyurethane: 990-011-002
Seal kit - Cartridge	Viton: 990-011-006
Seal kit - Cartridge	Buna: 990-011-007
Seal kit - Cartridge	EPDM: 990-011-014
Seal kit - Cartridge	Polyurethane: 990-011-002
Seal kit - Cartridge	Viton: 990-011-006

CONFIGURATION OPTIONS

Model Code Example: CODAXEN

VERSTELLUNG (X)	ÖFFNUNGSDRUCK (E)	DICHTUNGSMATERIAL (N)	MATERIAL/COATING (/LH)
X Standard-Vorsteuerung	E 75 psi (5 bar)	N Buna-N	/LH Unlegierter Stahl, Zink-Nickel beschichtet
A 4 psi (0,3 bar)	E 75 psi (5 bar)	E EPDM	/AP Rostfreier Stahl, passiviert
B 15 psi (1 bar)	F 100 psi (7 bar)	V Viton	Standard Material/Coating
C 30 psi (2 bar)	G 150 psi (10,5 bar)		
D 50 psi (3,5 bar)	Z 1 psi (0,07 bar)		
F 100 psi (7 bar)			
G 150 psi (10,5 bar)			
Z 1 psi (0,07 bar)			