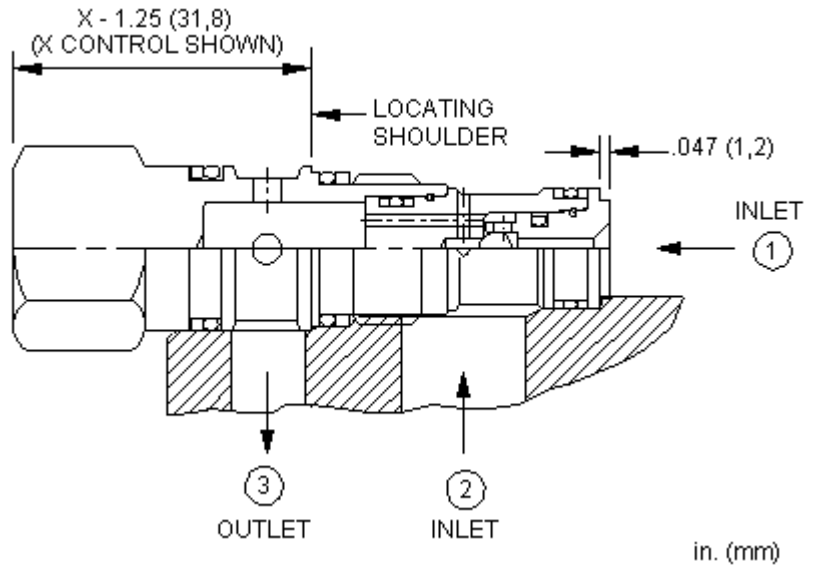


### CONFIGURATION

<b>B</b>	Dispositif de contrôle	Orifice Extérieur 1/4" BSPP
<b>X</b>	Plage de Réglage	-
	Matière des Joints	
	Material/Coating	



Le sélecteur de circuit simple bille relie la plus élevée des 2 lignes de pression à l'orifice du signal. Le signal de pression arrive sur l'orifice 3.

### CARACTÉRISTIQUES

Pression maximale de fonctionnement	350 bar
Fuite Maximale à 24 cSt (100 SUS)	0,3 cc/min.
Seal kit - Cartridge	Buna: 990-163-007
Seal kit - Cartridge	Polyurethane: 990-163-002
Seal kit - Cartridge	Viton: 990-163-006

### CONFIGURATION OPTIONS

#### Model Code Example: CSAXBXXN

DISPOSITIF DE CONTRÔLE (B)	PLAGE DE RÉGLAGE (X)	MATIÈRE DES JOINTS (V)	MATERIAL/COATING (/LH)
<b>B</b> Orifice Extérieur 1/4" BSPP	<b>X</b> -	<b>V</b> Viton	<b>/LH</b> Mild Steel, Zinc-Nickel
<b>X</b> Non Réglable		<b>N</b> Buna N	<b>/AP</b> Acier inoxydable, Passivé Standard Material/Coating