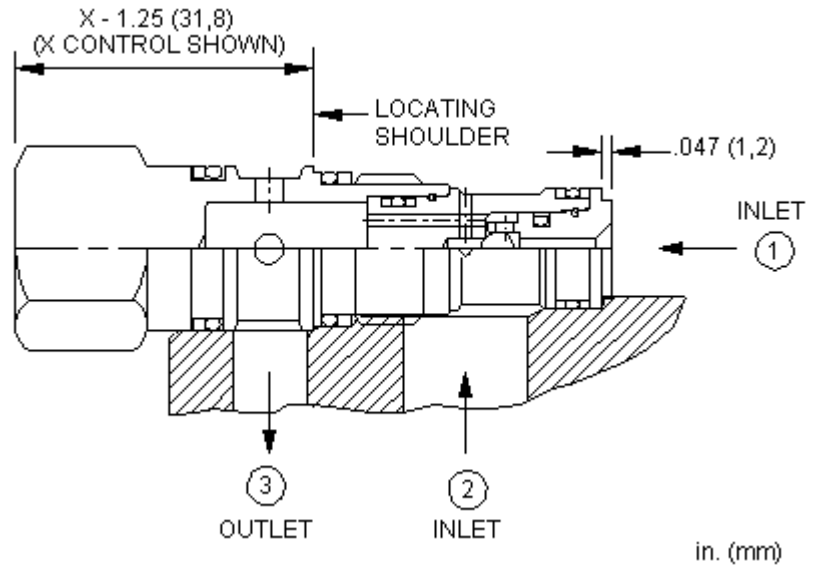


CONFIGURATION

B	Dispositif de contrôle	Orifice Extérieur 1/4" BSPP
X	Plage de Réglage	-
	Matière des Joints	
	Material/Coating	



Le sélecteur de circuit simple bille relie la plus élevée des 2 lignes de pression à l'orifice du signal. Le signal de pression arrive sur l'orifice 3.

CARACTÉRISTIQUES

NOTE: DATA MAY VARY BY CONFIGURATION. SEE CONFIGURATION SECTION.

Cavité	T-163A
Taille	0
Capacité	4,7 L/min.
Pression maximale de fonctionnement	350 bar
Fuite Maximale à 24 cSt (100 SUS)	0,3 cc/min.
Dimensions du six pans de la valve	19,1 mm
Couple de serrage de la valve	27 - 33 Nm
Poids du composant	0,10 kg
Seal kit - Cartridge	Buna: 990-163-007
Seal kit - Cartridge	Polyurethane: 990-163-002
Seal kit - Cartridge	Viton: 990-163-006

OPTION SELECTION EXAMPLE: CSAXBXXN

DISPOSITIF DE CONTRÔLE	(B)	PLAGE DE RÉGLAGE	(X)	MATIÈRE DES JOINTS	(V)	MATERIAL/COATING	(/LH)
B Orifice Extérieur 1/4" BSPP		X -		V Viton		/LH Mild Steel, Zinc-Nickel	
X Non Réglable				N Buna N		/AP Acier inoxydable, Passivé Standard Material/Coating	

TECHNICAL FEATURES

- Les sélecteurs de circuit comportent des billes et des sièges en acier traité qui ont d'excellentes caractéristiques contre l'usure et qui sont peu sensibles à la pollution.
- Les sélecteurs à simple bille permettent au signal de sortie de tenir compte d'une diminution de la pression du circuit.
- Cette valve intègre le concept Sun de la cartouche à visser "flottante" qui permet de minimiser les contraintes internes dues à un couple de serrage excessif de la cartouche et/ou à des écarts d'usinage des cavités ou des cartouches.

PERFORMANCE CURVES

