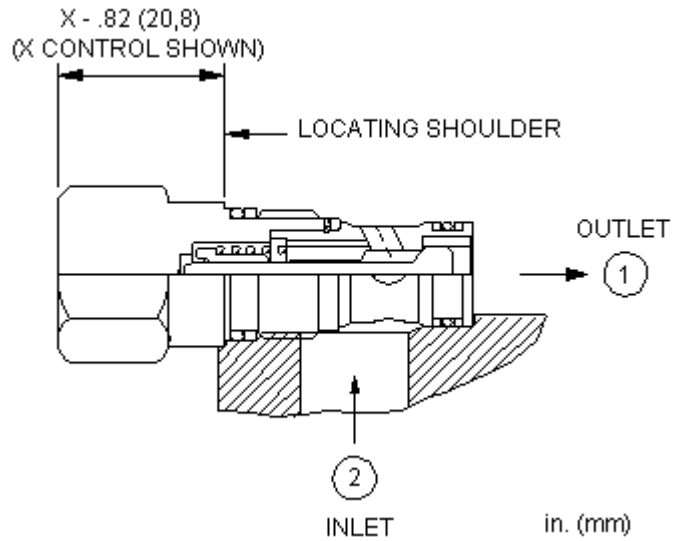


CONFIGURATION

X	Dispositif de contrôle	Non Réglable
C	Pression d'Ouverture	30 psi (2 bar)
	Matière des Joints	
	Material/Coating	



Les clapets anti-retour avec débit libre depuis le côté vers le nez sont des composants "tout ou rien" qui laissent passer librement le débit depuis l'entrée (chambre 2) vers la sortie (chambre 1) et le bloquent en sens inverse.

CARACTÉRISTIQUES

Pression maximale de fonctionnement	350 bar
Fuite Maximale à 24 cSt (100 SUS)	0,07 cc/min.
Seal kit - Cartridge	Buna: 990-162-007
Seal kit - Cartridge	EPDM: 990-162-014
Seal kit - Cartridge	Polyurethane: 990-162-002
Seal kit - Cartridge	Viton: 990-162-006

CONFIGURATION OPTIONS

Model Code Example: CXADXCDN

DISPOSITIF DE CONTRÔLE (X)	PRESSION D'OUVERTURE (C)	MATIÈRE DES JOINTS (N)	MATERIAL/COATING (/LH)
X Non Réglable	C 30 psi (2 bar)	N Buna N	/LH Mild Steel, Zinc-Nickel
	A 4 psi (0,3 bar)	E EPDM	/AP Acier inoxydable, Passivé
	D 50 psi (3,5 bar)	V Viton	Standard Material/Coating
	E 75 psi (5 bar)		
	Z 1 psi (0,07 bar)		