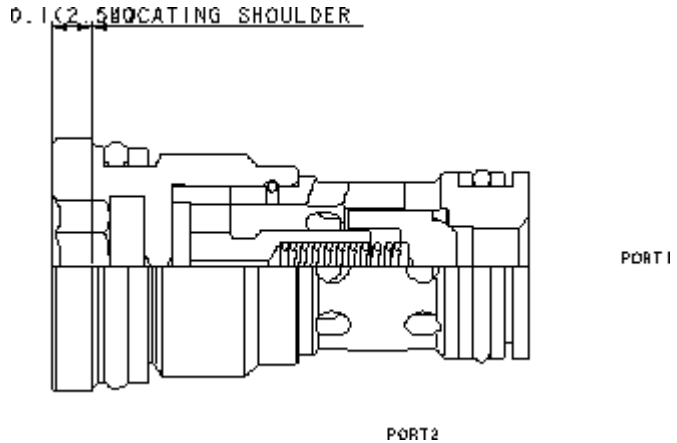


### CONFIGURATION

<b>X</b>	Dispositif de contrôle	Non Réglable
<b>C</b>	Pression d'Ouverture	30 psi (2 bar)
<b>N</b>	Matière des Joints	Buna N
	Material/Coating	



Les clapets anti-retour avec débit libre depuis le nez vers le côté sont des composants "tout ou rien" qui laissent passer librement le débit depuis l'entrée (chambre 1) vers la sortie (chambre 2) et le bloquent en sens inverse.

### CARACTÉRISTIQUES

Pression maximale de fonctionnement	350 bar
Dimensions du Six Pans Creux	8 mm
Fuite Maximale à 24 cSt (100 SUS)	0,07 cc/min.
Seal kit - Cartridge	Buna: 990-162-007
Seal kit - Cartridge	Polyurethane: 990-162-002
Seal kit - Cartridge	Viton: 990-162-006

### CONFIGURATION OPTIONS

#### Model Code Example: CXBGXCN

DISPOSITIF DE CONTRÔLE	(X)	PRESSION D'OUVERTURE	(C)	MATIÈRE DES JOINTS	(N)	MATERIAL/COATING	(/LH)
<b>X</b>	Non Réglable	<b>C</b>	30 psi (2 bar)	<b>N</b>	Buna N	<b>/LH</b>	Mild Steel, Zinc-Nickel
		<b>A</b>	4 psi (0,3 bar)	<b>E</b>	EPDM	<b>/AP</b>	Acier inoxydable, Passivé
		<b>B</b>	15 psi (1 bar)	<b>V</b>	Viton		Standard Material/Coating
		<b>D</b>	50 psi (3,5 bar)				