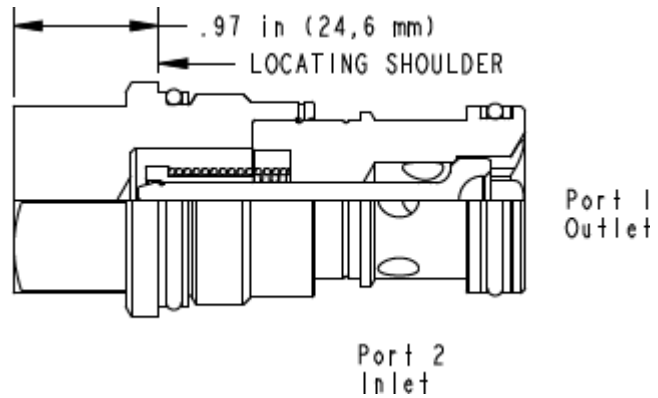


### CONFIGURATION

<b>X</b> Verstellung	Nicht einstellbar
<b>C</b> Öffnungsdruck	30 psi (2 bar)
<b>N</b> Dichtungsmaterial	Buna-N
Material/Coating	



Rückschlagventile von SUN sind schaltende Ventile. Diese Version gibt den Volumenstrom von Anschluss 2 nach 1 frei und sperrt in umgekehrter Richtung.

### TECHNISCHE DATEN

NOTE: DATA MAY VARY BY CONFIGURATION. SEE CONFIGURATION SECTION.

Einschraubbohrung	T-16A
Serie	3
Durchfluss	240 L/min.
Zulässiger Betriebsdruck	350 bar
Maximale Ventilleckage bei 24 cSt	0,07 cc/min.
Schlüsselweite des Ventilsechskants	31,8 mm
Anzugsdrehmoment des Einschraubventils	203 - 217 Nm
Gewicht	0.46 kg.
Seal kit - Cartridge	Buna: 990-016-007
Seal kit - Cartridge	EPDM: 990-016-014
Seal kit - Cartridge	Polyurethane: 990-016-002
Seal kit - Cartridge	Viton: 990-016-006
Seal kit - Cartridge	Buna: 990-016-007
Seal kit - Cartridge	EPDM: 990-016-014
Seal kit - Cartridge	Polyurethane: 990-016-002
Seal kit - Cartridge	Viton: 990-016-006

## OPTION SELECTION EXAMPLE: CXGDXCN

VERSTELLUNG	(X)	ÖFFNUNGSDRUCK	(C)	DICHTUNGSMATERIAL	(N)	MATERIAL/COATING	(/LH)
<b>X</b> Nicht einstellbar		<b>C</b> 30 psi (2 bar)		<b>N</b> Buna-N		<b>/LH</b> Unlegierter Stahl, Zink-Nickel beschichtet	
		A 4 psi (0,3 bar)		E EPDM		<b>/AP</b> Rostfreier Stahl, passiviert	
		B 15 psi (1 bar)		V Viton		Standard Material/Coating	
		D 50 psi (3,5 bar)					
		E 75 psi (5 bar)					
		F 100 psi (7 bar)					

### TECHNICAL FEATURES

- Alle Rückschlagventile mit zwei Anschlüssen nutzen die gleiche Einschraubbohrung bei einer gegebenen Baugröße. Es ist jedoch darauf zu achten, dass die Durchflussrichtung entgegengesetzt sein kann.
- Diese speziellen Rückschlagventile werden z.B. in bestehenden Schaltungen verwendet, bei denen der Block falsch gebohrt wurde. Die Kapazität dieser Ventile mit zwei Anschlüssen (Anschluss 2 nach 1) ist ungefähr 30 % geringer als bei den bevorzugten Typen mit Durchfluss von Anschluss 1 nach 2.
- Rückschlagventile haben eine extrem geringe Leckage von weniger als 0,07 ccm/min.
- Anschluss 1 und 2 mit 350 bar belastbar.
- Ventile mit EPDM Dichtungen eignen sich für den Einsatz in Systemen mit Flüssigkeiten auf Phosphatesterbasis. Die Dichtungen dürfen nicht in Kontakt mit Erdölprodukten (Öle, Fette, Schmierstoffe) gebracht werden, da sonst das Material zerstört wird.
- Die schwimmende Bauweise der SUN Einschraubventile kompensiert größere Fertigungs- und Formtoleranzen der Einschraubbohrungen und überhöhte Anzugmomente.

### PERFORMANCE CURVES

