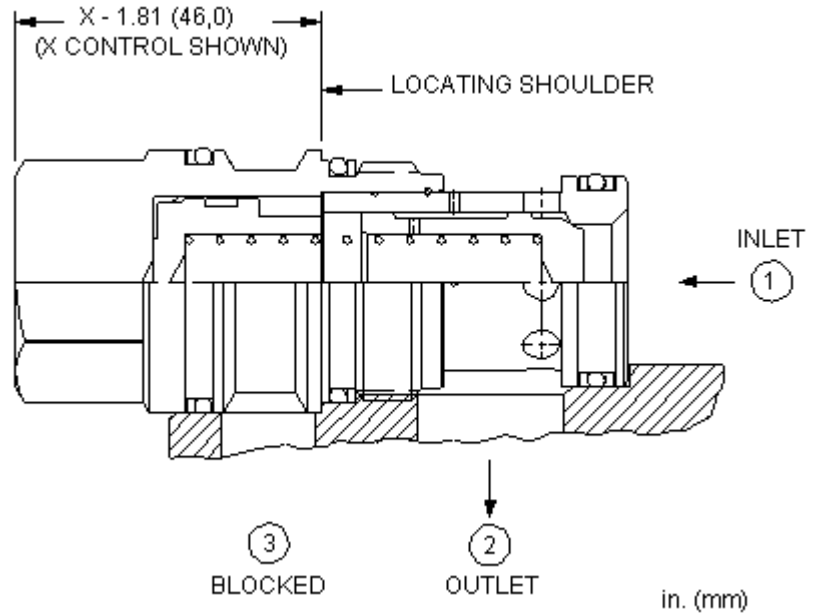


CONFIGURATION

X	Verstellung	Nicht einstellbar
C	Öffnungsdruck	30 psi (2 bar)
	Dichtungsmaterial	
	Material/Coating	



Dieses Rückschlagventil entspricht einem Standard Rückschlagventil mit zwei Anschlüssen in einer Einschraubbohrung mit drei Anschlüssen, wobei der Anschluss 3 des Einschraubventils verschlossen ist. Dieses Ventil ist einzusetzen in Schaltungen, in denen ein Rückschlagventil in einer vorhandene Einschraubbohrung mit drei Anschlüssen benötigt wird.

TECHNISCHE DATEN

Zulässiger Betriebsdruck	350 bar
Maximale Ventilleckage bei 24 cSt	0,07 cc/min.
Seal kit - Cartridge	Buna: 990-017-007
Seal kit - Cartridge	Polyurethane: 990-017-002
Seal kit - Cartridge	Viton: 990-017-006
Seal kit - Cartridge	Buna: 990-017-007
Seal kit - Cartridge	Polyurethane: 990-017-002
Seal kit - Cartridge	Viton: 990-017-006

CONFIGURATION OPTIONS

Model Code Example: CXHCXCDN

VERSTELLUNG	(X)	ÖFFNUNGSDRUCK	(C)	DICHTUNGSMATERIAL	(V)	MATERIAL/COATING
X	Nicht einstellbar	C	30 psi (2 bar)	V	Viton	Standard Material/Coating
		A	4 psi (0,3 bar)	N	Buna-N	/LH Unlegierter Stahl, Zink-Nickel beschichtet
		B	15 psi (1 bar)			
		D	50 psi (3,5 bar)			
		E	75 psi (5 bar)			
		F	100 psi (7 bar)			
		Z	1 psi (0,07 bar)			