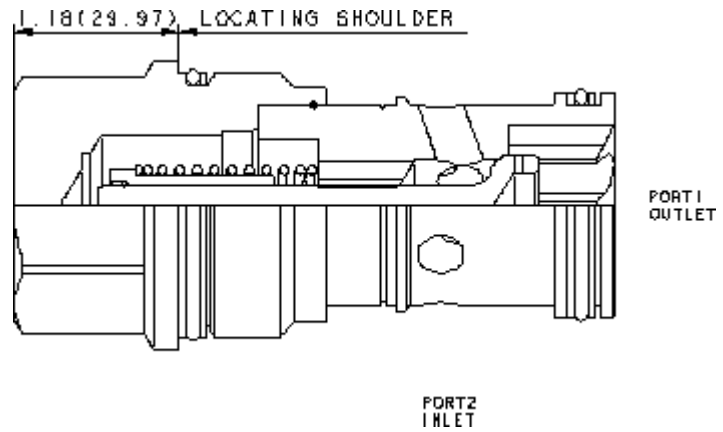


CONFIGURATION

X	Verstellung	Nicht einstellbar
C	Öffnungsdruck	30 psi (2 bar)
N	Dichtungsmaterial	Buna-N
	Material/Coating	



Rückschlagventile von SUN sind schaltende Ventile. Diese Version gibt den Volumenstrom von Anschluss 2 nach 1 frei und sperrt in umgekehrter Richtung.

TECHNISCHE DATEN

Zulässiger Betriebsdruck	350 bar
Maximale Ventilleckage bei 24 cSt	0,07 cc/min.
Seal kit - Cartridge	Buna: 990-018-007
Seal kit - Cartridge	EPDM: 990-018-014
Seal kit - Cartridge	Polyurethane: 990-018-002
Seal kit - Cartridge	Viton: 990-018-006
Seal kit - Cartridge	Buna: 990-018-007
Seal kit - Cartridge	EPDM: 990-018-014
Seal kit - Cartridge	Polyurethane: 990-018-002
Seal kit - Cartridge	Viton: 990-018-006

CONFIGURATION OPTIONS

Model Code Example: CXIDXCN

VERSTELLUNG (X)	ÖFFNUNGSDRUCK (C)	DICHTUNGSMATERIAL (N)	MATERIAL/COATING (/LH)
X Nicht einstellbar	C 30 psi (2 bar)	N Buna-N	/LH Unlegierter Stahl, Zink-Nickel beschichtet
	A 4 psi (0,3 bar)	E EPDM	
	B 15 psi (1 bar)	V Viton	/AP Rostfreier Stahl, passiviert
	D 50 psi (3,5 bar)		Standard Material/Coating
	F 100 psi (7 bar)		
	Z 1 psi (0,07 bar)		