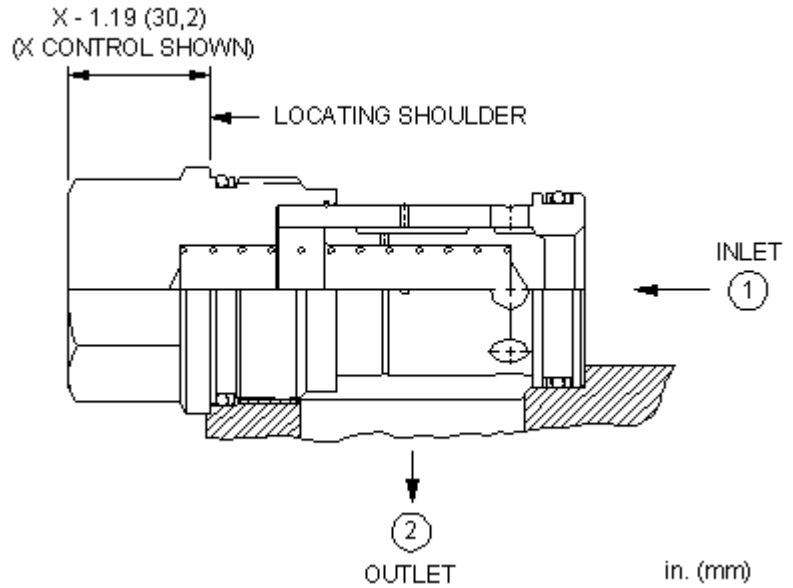




### CONFIGURATION

L	Dispositif de contrôle	Vis de Réglage Standard
	Pression d'Ouverture	
	Matière des Joints	
	Material/Coating	



Les clapets anti-retour avec débit libre depuis le nez vers le côté sont des composants "tout ou rien" qui laissent passer librement le débit depuis l'entrée (chambre 1) vers la sortie (chambre 2) et le bloquent en sens inverse.

### CARACTÉRISTIQUES

Pression maximale de fonctionnement	350 bar
Fuite Maximale à 24 cSt (100 SUS)	0,07 cc/min.
Seal kit - Cartridge	Buna: 990-018-007
Seal kit - Cartridge	EPDM: 990-018-014
Seal kit - Cartridge	Polyurethane: 990-018-002
Seal kit - Cartridge	Viton: 990-018-006

### CONFIGURATION OPTIONS

#### Model Code Example: CXJALXCN

DISPOSITIF DE CONTRÔLE (L)	PRESSION D'OUVERTURE (Z)	MATIÈRE DES JOINTS (N)	MATERIAL/COATING (/LH)
<b>L</b> Vis de Réglage Standard	<b>Z</b> 1 psi (0,07 bar)	<b>N</b> Buna N	<b>/LH</b> Mild Steel, Zinc-Nickel
X Non Réglable	A 4 psi (0,3 bar)	E EPDM	<b>/AP</b> Acier inoxydable, Passivé
	B 15 psi (1 bar)	V Viton	Standard Material/Coating
	C 30 psi (2 bar)		
	D 50 psi (3,5 bar)		
	E 75 psi (5 bar)		
	F 100 psi (7 bar)		
	G 150 psi (10,5 bar)		