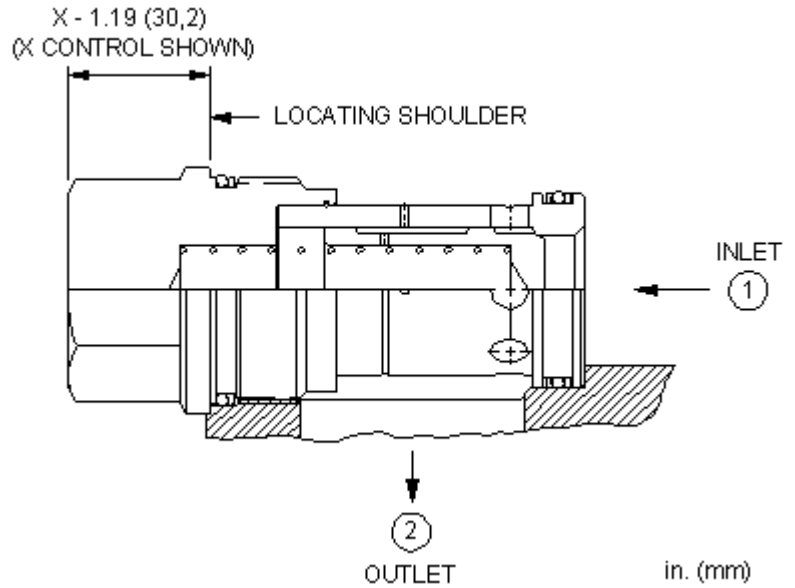


CONFIGURATION

| | | |
|---|------------------------|-------------------------|
| L | Dispositif de contrôle | Vis de Réglage Standard |
| | Pression d'Ouverture | |
| | Matière des Joints | |
| | Material/Coating | |



Les clapets anti-retour avec débit libre depuis le nez vers le côté sont des composants "tout ou rien" qui laissent passer librement le débit depuis l'entrée (chambre 1) vers la sortie (chambre 2) et le bloquent en sens inverse.

CARACTÉRISTIQUES

NOTE: DATA MAY VARY BY CONFIGURATION. SEE CONFIGURATION SECTION.

| | |
|-------------------------------------|---------------------------|
| Cavité | T-18A |
| Taille | 4 |
| Capacité | 610 L/min. |
| Pression maximale de fonctionnement | 350 bar |
| Fuite Maximale à 24 cSt (100 SUS) | 0,07 cc/min. |
| Dimensions du six pans de la valve | 41,3 mm |
| Couple de serrage de la valve | 474 - 508 Nm |
| Poids du composant | 0,95 kg |
| Seal kit - Cartridge | Buna: 990-018-007 |
| Seal kit - Cartridge | EPDM: 990-018-014 |
| Seal kit - Cartridge | Polyurethane: 990-018-002 |
| Seal kit - Cartridge | Viton: 990-018-006 |

OPTION SELECTION EXAMPLE: CXJALXCN

| DISPOSITIF DE CONTRÔLE | (L) | PRESSION D'OUVERTURE | (Z) | MATIÈRE DES JOINTS | (N) | MATERIAL/COATING | (/LH) |
|----------------------------------|-----|---------------------------|-----|--------------------|-----|------------------------------------|-------|
| L Vis de Réglage Standard | | Z 1 psi (0,07 bar) | | N Buna N | | /LH Mild Steel, Zinc-Nickel | |
| X Non Réglable | | A 4 psi (0,3 bar) | | E EPDM | | /AP Acier inoxydable, Passivé | |
| | | B 15 psi (1 bar) | | V Viton | | Standard Material/Coating | |
| | | C 30 psi (2 bar) | | | | | |
| | | D 50 psi (3,5 bar) | | | | | |
| | | E 75 psi (5 bar) | | | | | |
| | | F 100 psi (7 bar) | | | | | |
| | | G 150 psi (10,5 bar) | | | | | |

TECHNICAL FEATURES

- Tous les clapets anti-retour à 2 orifices d'une même taille utilisent la même cavité. Cependant, il faut faire attention car le sens de débit peut être inversé.
- Les clapets anti-retour ont un niveau de fuites extrêmement faible. La fuite maximum est de moins d'une goutte par minute (0,07 cm³/min).
- Ils acceptent 350 bar aux orifices 1 et 2.
- Les cartouches configurées avec des joints EPDM s'utilisent dans les systèmes avec des fluides ester phosphate. L'exposition de ces joints à des fluides à base de pétrole, de graisse ou de lubrifiant détériorera les joints.
- Les cartouches résistant à la corrosion sont destinées à une utilisation dans des environnements corrosifs et sont identifiées par l'extension /AP ou LH (voir la section CONFIGURATION). Pour plus de détails consulter la page "Matières utilisées dans nos produits".
- Cette valve intègre le concept Sun de la cartouche à visser "flottante" qui permet de minimiser les contraintes internes dues à un couple de serrage excessif de la cartouche et/ou à des écarts d'usinage des cavités ou des cartouches.

PERFORMANCE CURVES

