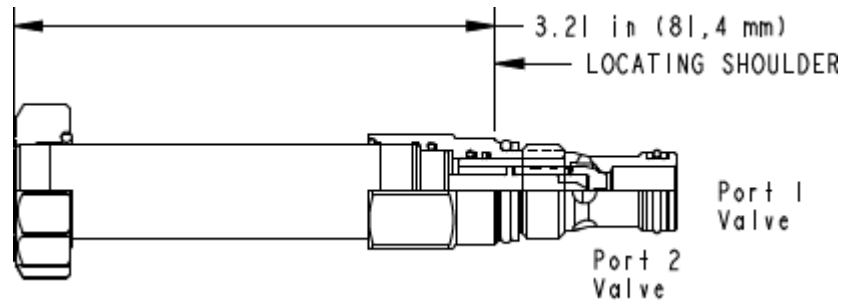


X-Control, C-Poppet



**CARACTÉRISTIQUES** NOTE: DATA MAY VARY BY CONFIGURATION. SEE CONFIGURATION SECTION.

Pression maximale de fonctionnement	210 bar
Fuite Maximale à 24 cSt (100 SUS)	0,07 cc/min.@210 bar
Gamme de Viscosité	2,8 - 380 cSt
Pression d'ouverture du clapet de by-pass	3,5 bar
Temps de Réponse - Typique	50 ms
Fréquence de commutation	15,000 max. cycles/hr
Seal kit - Cartridge	Buna: 990-162-007
Seal kit - Cartridge	Viton: 990-162-006
Seal kit - Cartridge	Buna: 990-162-007
Seal kit - Cartridge	Viton: 990-162-006

- NOTES:**
- Il est nécessaire de vérifier l'encombrement des cartouches lorsque vous sélectionnez un bloc foré. Différents types de valves, de dispositifs de contrôle, et de bobines nécessitent des encombrements disponibles différents.
  - Pour permettre l'installation ou le retrait de la bobine il est nécessaire de prévoir une hauteur libre dans le prolongement du tube magnétique d'au moins 50,8 mm (2.00 in).

**CONFIGURATION OPTIONS**

**Model Code Example: DFBDXCN**

DISPOSITIF DE CONTRÔLE	(X)	POPPET CONFIGURATION	(C)	MATIÈRE DES JOINTS	(N)	BOBINE
<b>X</b> Sans Commande Manuelle		<b>C</b> Normalement Fermé		<b>N</b> Buna N		Sans bobine
<b>D</b> Commande Manuelle Rotative à Rappel par Ressort ou Indexée		<b>H</b> Normalement Ouvert		<b>E</b> EPDM		
<b>L</b> Commande Manuelle Rotative indexée				<b>V</b> Viton		
<b>M</b> Commande Manuelle						
<b>P</b> Manual Pull Override						
<b>T</b> Commande manuelle rotative à rappel par ressort						