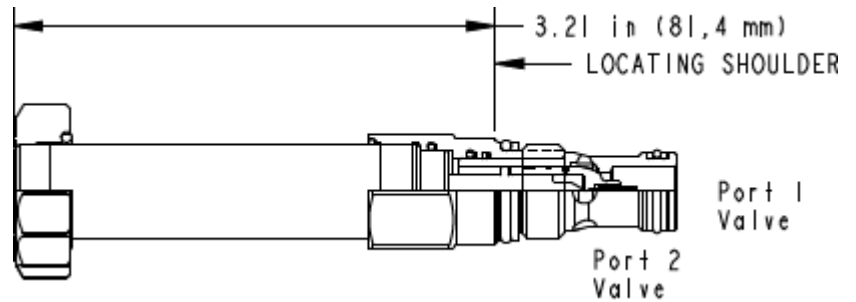


X-Control, C-Poppet



Das magnetbetätigte 2/2-Wegeventil aus der FLeX Serie ist ein vorgesteuertes Sitzventil. Das Ventil hat eine geringe Leckage und ist mit geöffneter oder geschlossener Ruhestellung erhältlich. Kontrolliert wird ein Volumenstrom von Anschluss 2 nach 1. Über ein integriertes Rückschlagventil ist ein Volumenstrom von Anschluss 1 nach 2 bei geöffnetem und geschlossenem Ventil möglich.

**TECHNISCHE DATEN** NOTE: DATA MAY VARY BY CONFIGURATION. SEE CONFIGURATION SECTION.

Zulässiger Betriebsdruck	210 bar
Maximale Ventilleckage bei 24 cSt	0,07 cc/min.@210 bar
Öffnungsdruck des Rückschlagventils	3,5 bar
Viskositätsbereich	2,8 - 380 cSt
Typische Ansprechzeit	50 ms
Schaltfrequenz	15,000 max. cycles/hr
Seal kit - Cartridge	Buna: 990-162-007
Seal kit - Cartridge	Viton: 990-162-006
Seal kit - Cartridge	Buna: 990-162-007
Seal kit - Cartridge	Viton: 990-162-006

- INFO:**
- Bitte überprüfen Sie den Abstand der Ventile, wenn Sie SUN Standardgehäuse einsetzen wollen. Verschiedene Verstellrichtungen und Spulen erfordern verschiedene Abstände.
  - Für die Installation der Spule ist ein zusätzlicher Freiraum von 50,8 mm erforderlich.

**CONFIGURATION OPTIONS**

Model Code Example: **DFBEXCN**

VERSTELLUNG	(X)	VENTILSITZ KONFIGURATIONEN	(C)	DICHTUNGSMATERIAL	(N)	SPULE
<b>X</b> Keine Nothandbetätigung		<b>C</b> In Ruhestellung geschlossen		<b>N</b> Buna-N		Keine Spule
<b>D</b> Dreh- und rastbare Handbetätigung		<b>H</b> In Ruhestellung offen		<b>E</b> EPDM		
<b>L</b> Rastbare Handbetätigung				<b>V</b> Viton		
<b>M</b> Nothandbetätigung						
<b>P</b> Manual Pull Override						
<b>T</b> Drehbare Handbetätigung, Federrückstellung						