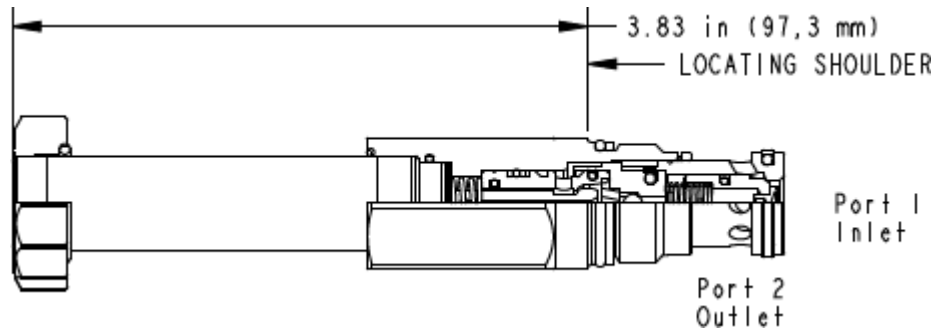


X-Control, C-Poppet



Diese magnetbetätigte 2/2-Wegeventil ist ein vorgesteuertes Wegeventil in Sitzbauweise mit Umgehungs Rückschlagventil. Die Ventile sind mit geschlossener oder geöffneter Ruhestellung erhältlich. Aufgrund der kegelförmigen Konstruktion ist die Leckage äußerst gering. Die Ventile werden mit Spulen der Serien 740 und 747 betrieben.

**TECHNISCHE DATEN** NOTE: DATA MAY VARY BY CONFIGURATION. SEE CONFIGURATION SECTION.

Zulässiger Betriebsdruck	350 bar
Maximale Ventilleckage bei 24 cSt	0,7 cc/min. @350 bar
Öffnungsdruck des Rückschlagventils	3,5 bar
Typische Ansprechzeit	30 ms
Schaltfrequenz	15,000 max. cycles/hr
Seal kit - Cartridge	Buna: 990-310-007
Seal kit - Cartridge	EPDM: 990-310-014
Seal kit - Cartridge	Viton: 990-310-006
Seal kit - Cartridge	Buna: 990-310-007
Seal kit - Cartridge	EPDM: 990-310-014
Seal kit - Cartridge	Viton: 990-310-006

**CONFIGURATION OPTIONS**

**Model Code Example: DFCIXCN**

VERSTELLUNG (X)	SCHALTSYMBOL (C)	DICHTUNGSMATERIAL (N)	SPULE
<b>X</b> Keine Nothandbetätigung	<b>C</b> In Ruhestellung geschlossen	<b>N</b> Buna-N	Keine Spule
<b>D</b> Dreh- und rastbare Handbetätigung	<b>H</b> In Ruhestellung offen	<b>E</b> EPDM	
<b>L</b> Rastbare Handbetätigung		<b>V</b> Viton	
<b>M</b> Nothandbetätigung			
<b>T</b> Drehbare Handbetätigung, Federrückstellung			