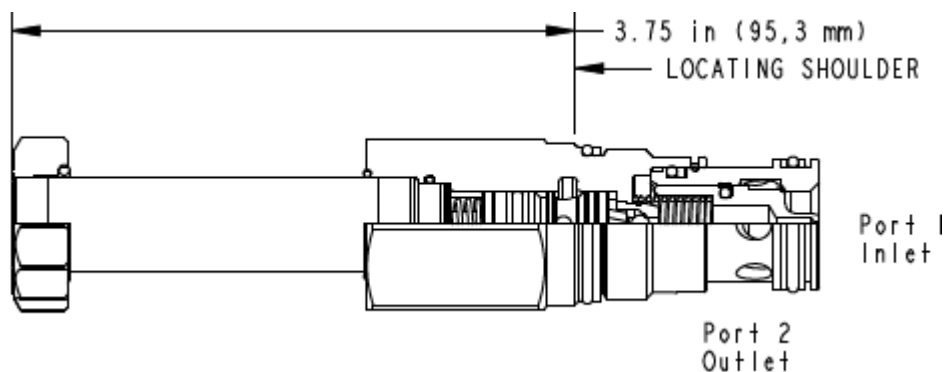


X-Control, C-Poppet



CARACTÉRISTIQUES NOTE: DATA MAY VARY BY CONFIGURATION. SEE CONFIGURATION SECTION.

Pression maximale de fonctionnement	350 bar
Fuite Maximale à 24 cSt (100 SUS)	0,7 cc/min.@350 bar
Pression d'ouverture du clapet de by-pass	3,5 bar
Temps de Réponse - Typique	30 ms
Fréquence de commutation	15,000 max. cycles/hr
Seal kit - Cartridge	Buna: 990-203-007
Seal kit - Cartridge	EPDM: 990-203-014
Seal kit - Cartridge	Viton: 990-203-006

- NOTES:**
- Il est nécessaire de vérifier l'encombrement des cartouches lorsque vous sélectionnez un bloc foré. Différents types de valves, de dispositifs de contrôle, et de bobines nécessitent des encombrements disponibles différents.
 - Pour permettre l'installation ou le retrait de la bobine il est nécessaire de prévoir une hauteur libre dans le prolongement du tube magnétique d'au moins 50,8 mm (2.00 in).

CONFIGURATION OPTIONS

Model Code Example: **DFDIXCN**

DISPOSITIF DE CONTRÔLE (X)	CONFIGURATION DU TIROIR (C)	MATIÈRE DES JOINTS (N)	BOBINE
X Sans Commande Manuelle	C Normalement Fermé	N Buna N	Sans bobine
D Commande Manuelle Rotative à Rappel par Ressort ou Indexée	H Normalement Ouvert	E EPDM	
L Commande Manuelle Rotative indexée		V Viton	
M Commande Manuelle			
T Commande manuelle rotative à rappel par ressort			