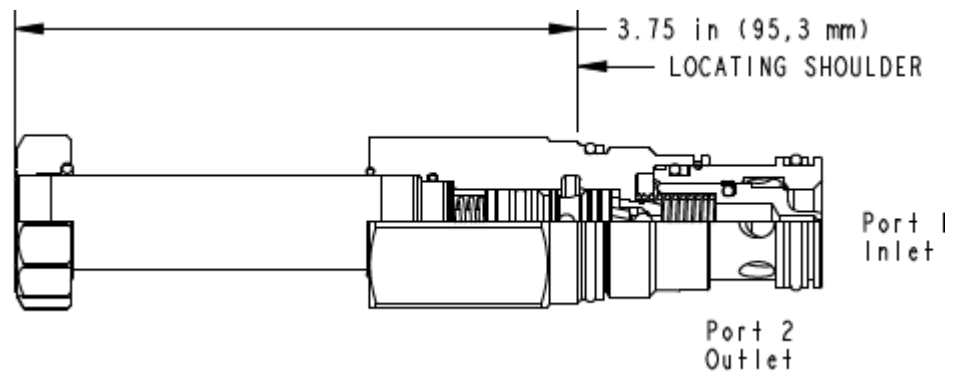


X-Control, C-Poppet



CARACTÉRISTIQUES NOTE: DATA MAY VARY BY CONFIGURATION. SEE CONFIGURATION SECTION.

| | |
|---|-----------------------|
| Cavité | T-5A |
| Taille | 2 |
| Capacité | 120 L/min. |
| Pression maximale de fonctionnement | 350 bar |
| Fuite Maximale à 24 cSt (100 SUS) | 0,7 cc/min.@350 bar |
| Pression d'ouverture du clapet de by-pass | 3,5 bar |
| Temps de Réponse - Typique | 30 ms |
| Fréquence de commutation | 15,000 max. cycles/hr |
| Diamètre du Doigt de Gant | 16 mm |
| Dimensions du six pans de la valve | 28,6 mm |
| Couple de serrage de la valve | 61 - 68 Nm |
| Poids du composant | 0,35 kg |
| Seal kit - Cartridge | Buna: 990-203-007 |
| Seal kit - Cartridge | EPDM: 990-203-014 |
| Seal kit - Cartridge | Viton: 990-203-006 |

- NOTES:**
- Il est nécessaire de vérifier l'encombrement des cartouches lorsque vous sélectionnez un bloc foré. Différents types de valves, de dispositifs de contrôle, et de bobines nécessitent des encombrements disponibles différents.
 - Pour permettre l'installation ou le retrait de la bobine il est nécessaire de prévoir une hauteur libre dans le prolongement du tube magnétique d'au moins 50,8 mm (2.00 in).

OPTION SELECTION EXAMPLE: DFDIXCN

| DISPOSITIF DE CONTRÔLE | (X) | CONFIGURATION DU TIROIR | (C) | MATIÈRE DES JOINTS | (N) | BOBINE |
|---|-----|-----------------------------|-----|--------------------|-----|-------------|
| X Sans Commande Manuelle | | C Normalement Fermé | | N Buna N | | Sans bobine |
| D Commande Manuelle Rotative à Rappel par Ressort ou Indexée | | H Normalement Ouvert | | E EPDM | | |
| L Commande Manuelle Rotative indexée | | | | V Viton | | |
| M Commande Manuelle | | | | | | |
| T Commande manuelle rotative à rappel par ressort | | | | | | |

TECHNICAL FEATURES

- Ces valves ont un débit de fuite extrêmement faible : moins de 10 gouttes/min (0,7 cm³/min) à 350 bar (5000 psi)
- Les cartouches configurées avec des joints EPDM s'utilisent dans les systèmes avec des fluides ester phosphate. L'exposition de ces joints à des fluides à base de pétrole, de graisse ou de lubrifiant détériorera les joints.
- La fatigue du bloc fonctions est évaluée à 350 bar (5000 psi) de pression nominale.
- Pour les modèles équipés du dispositif de contrôle D ou L, le mécanisme d'indexage présent dans la commande manuelle est destiné à des actionnements temporaires. Les commandes manuelles de secours D, L et T ont une espérance de vie mécanique de 7000 cycles environ.
- Le noyau du solénoïde est à bain d'huile, ce qui signifie que le fluide du système, qui entoure le noyau, est soumis à la chaleur générée par la bobine. Il faut en tenir compte dans les cas où la bobine est excitée pendant une durée prolongée. Certains fluides, notamment les mélanges eau/glycol, se détériorent à ces températures et avec le temps, des vernis se forment et peuvent affecter le fonctionnement de la cartouche.
- Une large gamme d'options de connexions et de tensions d'alimentation des bobines est disponible, avec ou sans diode "Roue Libre" anti-self. Voir la section CONFIGURATION.
- La conception unique de ce solénoïde assure une grande efficacité. La force de commande du tiroir par Watt utilisé est élevée et assure une bonne fiabilité de commutation de la valve.
- Cette valve intègre le concept Sun de la cartouche à visser "flottante" qui permet de minimiser les contraintes internes dues à un couple de serrage excessif de la cartouche et/ou à des écarts d'usinage des cavités ou des cartouches.

PERFORMANCE CURVES

