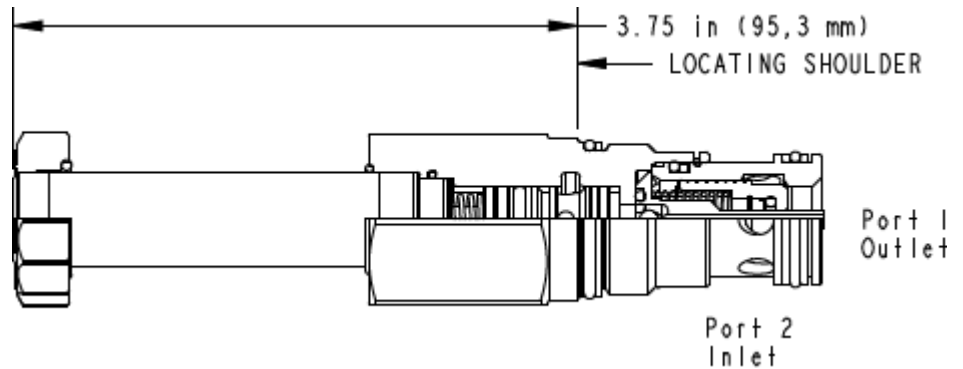


X-Control, C-Poppet



Diese magnetbetätigte 2/2-Wegeventil ist ein vorgesteuertes Wegeventil in Sitzbauweise mit Umkehrsückschlagventil. Die Ventile sind mit geschlossener oder geöffneter Ruhestellung erhältlich. Aufgrund der kegelförmigen Konstruktion ist die Leckage äußerst gering. Die Ventile werden mit Spulen der Serien 740 und 747 betrieben.

TECHNISCHE DATEN NOTE: DATA MAY VARY BY CONFIGURATION. SEE CONFIGURATION SECTION.

Einschraubbohrung	T-5A
Serie	2
Durchfluss	120 L/min.
Zulässiger Betriebsdruck	350 bar
Maximale Ventilleckage bei 24 cSt	0,7 cc/min.@350 bar
Öffnungsdruck des Rückschlagventils	3,5 bar
Typische Ansprechzeit	30 ms
Schaltfrequenz	15,000 max. cycles/hr
Ankerrohrdurchmesser	16 mm
Schlüsselweite des Ventilsechskants	28,6 mm
Anzugsdrehmoment des Einschraubventils	61 - 68 Nm
Gewicht	0.39 kg.
Seal kit - Cartridge	Buna: 990-203-007
Seal kit - Cartridge	EPDM: 990-203-014
Seal kit - Cartridge	Viton: 990-203-006
Seal kit - Cartridge	Buna: 990-203-007
Seal kit - Cartridge	EPDM: 990-203-014
Seal kit - Cartridge	Viton: 990-203-006

- INFO:**
- Bitte überprüfen Sie den Abstand der Ventile, wenn Sie SUN Standardgehäuse einsetzen wollen. Verschiedene Verstellrichtungen und Spulen erfordern verschiedene Abstände.
 - Für die Installation der Spule ist ein zusätzlicher Freiraum von 50,8 mm erforderlich.

OPTION SELECTION EXAMPLE: DFDJXCN

VERSTELLUNG	(X)	SCHALTSYMBOL	(C)	DICHTUNGSMATERIAL	(N)	SPULE
X Keine Nothandbetätigung		C In Ruhestellung geschlossen		N Buna-N		Keine Spule
D Dreh- und rastbare Handbetätigung		H In Ruhestellung offen		E EPDM		
L Rastbare Handbetätigung				V Viton		
M Nothandbetätigung						
T Drehbare Handbetätigung, Federrückstellung						

TECHNICAL FEATURES

- Der Tubus ist dauerfest für 350 bar ausgelegt.
- Ventile mit EPDM Dichtungen sind für den Einsatz bei Flüssigkeiten auf Phosphatesterbasis gedacht. Die Dichtungen dürfen nicht in Kontakt mit Erdölprodukten (Öle, Fette, Schmierstoffe) gebracht werden, da sonst das Material zerstört wird.
- Alle Ventilkonfigurationen sind Zink-Nickel beschichtet und halten einem 1000 Stunden Salznebeltest stand.
- Die Steckverbindungen der Spule können bis zu IP69K zertifiziert sein. Für Details bitte die Spuleninformationen berücksichtigen.
- Als Option kann das Ventil mit Handbetätigung bestellt werden. Bitte beachten Sie dafür den Abschnitt KONFIGURATION.
- Das Ventil hat eine sehr geringe Leckage von weniger als 0,7 ccm/min bei 350 bar.
- Bei den Modellen mit D- oder L-Verstellung ist die Raststellung nicht für Dauerbetrieb geeignet. Die D-, L- und T-Verstellungen haben eine mechanische Lebensdauer von ca. 7000 Zyklen.
- Das Ventil arbeitet mit einem Nassanker. Dies bedeutet, dass sich der Anker in der Druckflüssigkeit bewegt und eine Wärmeabgabe von der Spule an die Druckflüssigkeit stattfindet. Wichtig wird dies bei langer Einschaltdauer der Spule. Einige Druckmedien, insbesondere Wasser/Glycol-Mischungen, zersetzen sich bei diesen Temperaturen nach einer gewissen Zeit und bilden Substanzen, die die Funktion des Ventils beeinträchtigen.
- Eine große Anzahl von Anschlussarten und Spulenspannungen ist verfügbar. Ebenso gibt es die Spulen mit und ohne Löschdioden. Sehen Sie nach unter der Option "Konfiguration ändern".
- Die Bauweise des Schaltrohres ergibt einen Magnet mit hohem magnetischen Wirkungsgrad, hohem Stellkraft/Watt Verhältnis und mit zuverlässigem Schaltverhalten.
- Die Spulen können in beliebiger Richtung auf dem Ventil montiert werden.
- Die schwimmende Bauweise der SUN Einschraubventile kompensiert größere Fertigungs- und Formtoleranzen der Einschraubbohrung und überhöhte Anzugsmomente.

PERFORMANCE CURVES

