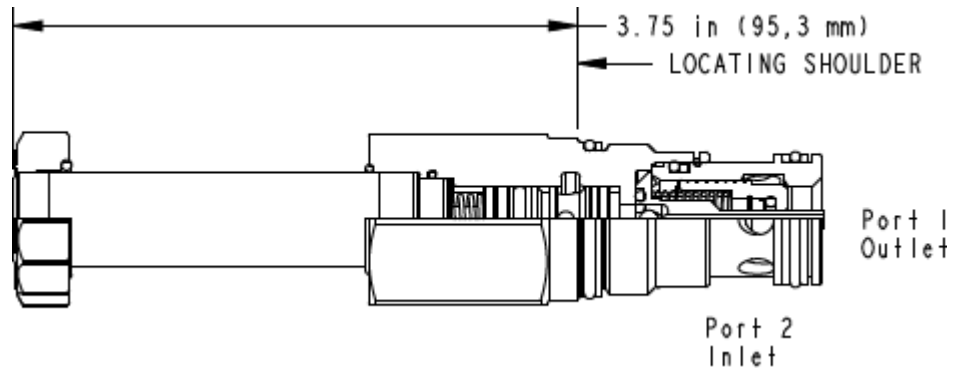


X-Control, C-Poppet



CARACTÉRISTIQUES NOTE: DATA MAY VARY BY CONFIGURATION. SEE CONFIGURATION SECTION.

Cavité	T-5A
Taille	2
Capacité	120 L/min.
Pression maximale de fonctionnement	350 bar
Fuite Maximale à 24 cSt (100 SUS)	0,7 cc/min.@350 bar
Pression d'ouverture du clapet de by-pass	3,5 bar
Temps de Réponse - Typique	30 ms
Fréquence de commutation	15,000 max. cycles/hr
Diamètre du Doigt de Gant	16 mm
Dimensions du six pans de la valve	28,6 mm
Couple de serrage de la valve	61 - 68 Nm
Poids du composant	0,41 kg
Seal kit - Cartridge	Buna: 990-203-007
Seal kit - Cartridge	EPDM: 990-203-014
Seal kit - Cartridge	Viton: 990-203-006

- NOTES:**
- Il est nécessaire de vérifier l'encombrement des cartouches lorsque vous sélectionnez un bloc foré. Différents types de valves, de dispositifs de contrôle, et de bobines nécessitent des encombrements disponibles différents.
 - Pour permettre l'installation ou le retrait de la bobine il est nécessaire de prévoir une hauteur libre dans le prolongement du tube magnétique d'au moins 50,8 mm (2.00 in).

OPTION SELECTION EXAMPLE: DFDJXCN

DISPOSITIF DE CONTRÔLE	(X)	CONFIGURATION DU TIROIR	(C)	MATIÈRE DES JOINTS	(N)	BOBINE
X Sans Commande Manuelle		C Normalement Fermé		N Buna N		Sans bobine
D Commande Manuelle Rotative à Rappel par Ressort ou Indexée		H Normalement Ouvert		E EPDM		212 DIN 43650-Form A, 12 VDC
L Commande Manuelle Rotative indexée				V Viton		224 DIN 43650-Form A, 24 VDC
M Commande Manuelle						912 Deutsch DT04-2P, 12 VDC
T Commande manuelle rotative à rappel par ressort						924 Deutsch DT04-2P, 24 VDC

TECHNICAL FEATURES

- L'ensemble du doigt de gant du solénoïde est dimensionné pour fonctionner à 350 bar, hors limite de fatigue.
- Les cartouches configurées avec des joints EPDM s'utilisent dans les systèmes avec des fluides ester phosphate. L'exposition de ces joints à des fluides à base de pétrole, de graisse ou de lubrifiant détériorera les joints.
- Ces valves ont un débit de fuite extrêmement faible : moins de 10 gouttes/min (0,7 cm³/min) à 350 bar (5000 psi)
- Pour les modèles équipés du dispositif de contrôle D ou L, le mécanisme d'indexage présent dans la commande manuelle est destiné à des actionnements temporaires. Les commandes manuelles de secours D, L et T ont une espérance de vie mécanique de 7000 cycles environ.
- Le noyau du solénoïde est à bain d'huile, ce qui signifie que le fluide du système, qui entoure le noyau, est soumis à la chaleur générée par la bobine. Il faut en tenir compte dans les cas où la bobine est excitée pendant une durée prolongée. Certains fluides, notamment les mélanges eau/glycol, se détériorent à ces températures et avec le temps, des vernis se forment et peuvent affecter le fonctionnement de la cartouche.
- Une large gamme d'options de connexions et de tensions d'alimentation des bobines est disponible, avec ou sans diode "Roue Libre" anti-self. Voir la section CONFIGURATION.
- La conception unique de ce solénoïde assure une grande efficacité. La force de commande du tiroir par Watt utilisé est élevée et assure une bonne fiabilité de commutation de la valve.
- Cette valve intègre le concept Sun de la cartouche à visser "flottante" qui permet de minimiser les contraintes internes dues à un couple de serrage excessif de la cartouche et/ou à des écarts d'usinage des cavités ou des cartouches.

PERFORMANCE CURVES

