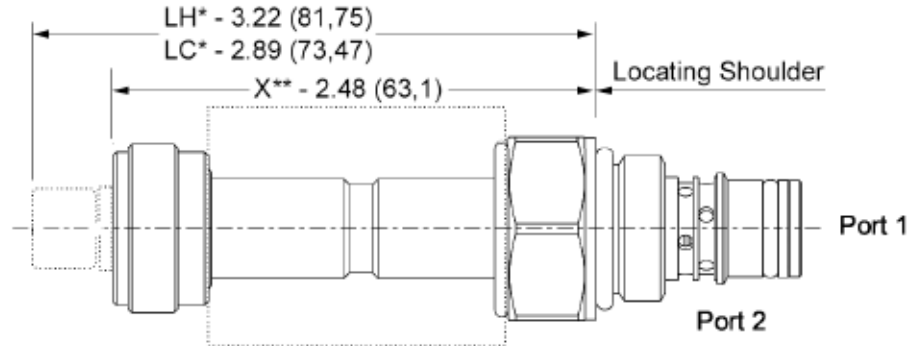


X-Control, C-Poppet



*An additional 2.00 (50.8) clearance needed for coil installation and removal

Coil code is appended to the cartridge base model code. See CONFIGURATION section. in (mm)

TECHNISCHE DATEN NOTE: DATA MAY VARY BY CONFIGURATION. SEE CONFIGURATION SECTION.

Maximale Ventilleckage bei 24 cSt	1 cc/min.
Typische Ansprechzeit	60 ms

CONFIGURATION OPTIONS

Model Code Example: **DFTBXCN**

VERSTELLUNG

(X)

VENTILSITZ KONFIGURATIONEN

(C)

DICHTUNGSMATERIAL

(N)

SPULE

X Nicht einstellbar

C In Ruhestellung geschlossen

N Buna-N

Keine Spule

L Handbetätigung, einstellbar mit Spindel

H In Ruhestellung offen