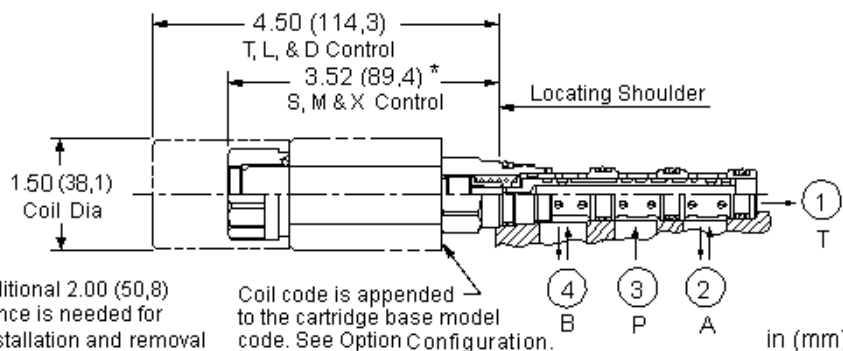


## CONFIGURATION

<b>X</b>	Dispositif de contrôle	Sans Commande Manuelle
<b>C</b>	Configuration du Tiroir	Centre Fermé au Repos, Parallèle Excité
<b>N</b>	Matière des Joints bobine	Buna N



Cette électrovalve en cartouche 4 voies / 2 positions est un distributeur à action directe à tiroir équilibré.

## CARACTÉRISTIQUES

Pression maximale de fonctionnement	350 bar
Course de la Commande Manuelle	2,5 mm
Force Nécessaire pour la Commande Manuelle	33 N/100 bar @ Port 1
Fuite Maximale à 24 cSt (100 SUS)	160 cc/min.@210 bar
Temps de Réponse - Typique	50 ms
Fréquence de commutation	15,000 max. cycles/hr
Seal kit - Cartridge	Buna: 990-431-007
Seal kit - Cartridge	EPDM: 990-431-014
Seal kit - Cartridge	Viton: 990-431-006

- NOTES:**
- Il est nécessaire de vérifier l'encombrement des cartouches lorsque vous sélectionnez un bloc foré. Différents types de valves, de dispositifs de contrôle, et de bobines nécessitent des encombrements disponibles différents.
  - Pour permettre l'installation ou le retrait de la bobine il est nécessaire de prévoir une hauteur libre dans le prolongement du tube magnétique d'au moins 50,8 mm (2.00 in).

## CONFIGURATION OPTIONS

## Model Code Example: DNDAXCNN

DISPOSITIF DE CONTRÔLE (X)	(C)	BOBINE (N)	BOBINE (936)
<b>X</b> Sans Commande Manuelle	<b>C</b> Centre Fermé au Repos, Parallèle Excité	<b>N</b> Buna N	Sans bobine
<b>D</b> Commande Manuelle Rotative à Rappel par Ressort ou Indexée	<b>D</b> De fermé à croisé	<b>E</b> EPDM	<b>212</b> DIN 43650-Form A, 12 VDC
<b>L</b> Commande Manuelle Rotative indexée	<b>E</b> De Croisé à Fermé	<b>V</b> Viton	<b>224</b> DIN 43650-Form A, 24 VDC
<b>M</b> Commande Manuelle	<b>H</b> De Ouvert à Croisé		<b>912</b> Deutsch DT04-2P, 12 VDC
<b>T</b> Commande manuelle rotative à rappel par ressort	<b>J</b> Centre ouvert au repos, Croisé Excité		<b>924</b> Deutsch DT04-2P, 24 VDC
	<b>L</b> De Croisé à P vers A + B et T fermés		
	<b>N</b> De Parallèle au Repos à croisé		
	<b>R</b> Différentiel, Commuter pour Croiser		
	<b>S</b> Différentiel au repos, Parallèle Excité		
	<b>T</b> De P vers T et A + B Fermés au Repos à Parallèle		
	<b>U</b> De Parallèle au Repos à P vers T et A + B fermés		
	<b>X</b> Croisé au Repos, Parallèle Excité		
	<b>Y</b> De P fermé et A et B vers T à Croisé		
	<b>Z</b> Centre en Y au repos, Croisé Excité		