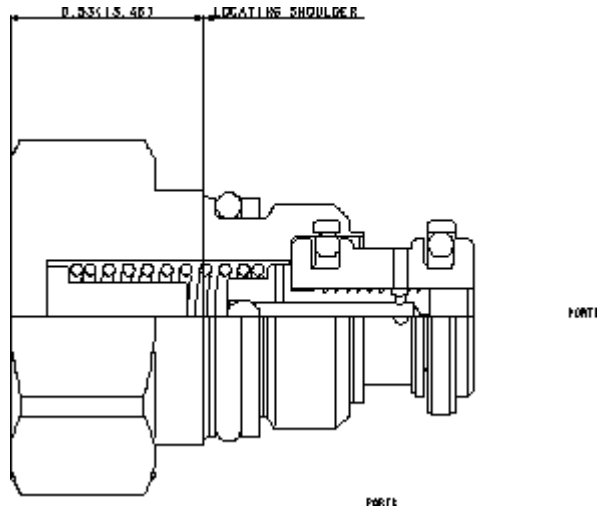




CONFIGURATION

X	Dispositif de contrôle	Non Réglable
A	Valeur de débit	15 in ³ /min. (250 cc/min.)
N	Matière des Joints	Buna N
	Material/Coating	



Les régulateurs de débit compensés en pression à orifice fixe, fonctionnent en entrée ou en sortie de récepteur et assurent une régulation précise du débit même en cas d'importantes fluctuations de la pression. Différents débits sont disponibles.

CARACTÉRISTIQUES

Pression maximale de fonctionnement	350 bar
Seal kit - Cartridge	Buna: 990-008-007
Seal kit - Cartridge	EPDM: 990-008-014
Seal kit - Cartridge	Polyurethane: 990-008-002
Seal kit - Cartridge	Viton: 990-008-006

CONFIGURATION OPTIONS

Model Code Example: FXAAXAN

DISPOSITIF DE CONTRÔLE (X)	VALEUR DE DÉBIT (A)	MATIÈRE DES JOINTS (N)	MATERIAL/COATING (/LH)
X Non Réglable	A 15 in ³ /min. (250 cc/min.)	N Buna N	/LH Mild Steel, Zinc-Nickel
	B 20 in ³ /min. (330 cc/min.)	E EPDM	/AP Acier inoxydable, Passivé
	D 40 in ³ /min. (660 cc/min.)	V Viton	Standard Material/Coating
	F 60 in ³ /min. (1 L/min.)		
	H 80 in ³ /min. (1.3 L/min.)		
	J 100 in ³ /min. (1.6 L/min.)		
	L 120 in ³ /min. (2.0 L/min.)		