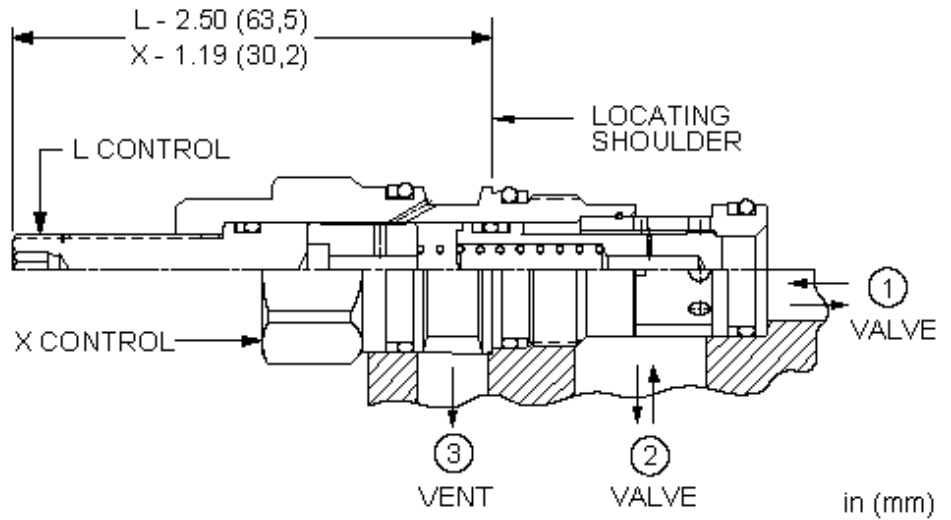


CONFIGURATION

X	Dispositif de contrôle	Non Réglable
	Pression d'Ouverture	
	Matière des Joints	
	Material/Coating	



Ces éléments logiques non équilibrés qui se ferment quand on les pilote sont des valves tout ou rien à 2 voies, normalement fermées par ressort, qui ont la chambre 2 comme source de pilotage. Si la chambre 3 est bloquée, la valve reste fermée dans le sens 2 vers 1 et fonctionne comme un clapet dans le sens 1 vers 2. Si la chambre 3 est drainée, la valve s'ouvre à condition que la pression soit suffisante pour vaincre la force du ressort. Pour que la valve reste fermée, la force générée dans la chambre 3 augmentée de la force du ressort doit être supérieure à la somme des forces agissant dans les chambres 1 et 2. NOTE: La section de pilotage (chambre 3) est égale à 1,8 fois la section de la chambre 1 et 2,25 fois la section de la chambre 2.

CARACTÉRISTIQUES NOTE: DATA MAY VARY BY CONFIGURATION. SEE CONFIGURATION SECTION.

Cavité	T-11A
Taille	1
Capacité	95 L/min.
Pression maximale de fonctionnement	350 bar
Diamètre des Gicleurs	0,53 mm
Fuite Maximale à 24 cSt (100 SUS)	0,7 cc/min.
Rapport de Surface entre A3 et A1	1,8/1
Rapport de Surface entre A3 et A2	2,25/1
Volume nécessaire au pilotage	0,66 cc
Dimensions du six pans de la valve	22,2 mm
Couple de serrage de la valve	41 - 47 Nm
Seal kit - Cartridge	Buna: 990-011-007
Seal kit - Cartridge	Polyurethane: 990-011-002
Seal kit - Cartridge	Viton: 990-011-006

OPTION SELECTION EXAMPLE: LODBXN

DISPOSITIF DE CONTRÔLE	(X)	PRESSION D'OUVERTURE	(D)	MATIÈRE DES JOINTS	(V)	MATERIAL/COATING
X Non Réglable		D 50 psi (3,5 bar)		V Viton		Standard Material/Coating
				N Buna N		/AP Acier inoxydable, Passivé

TECHNICAL FEATURES

- Ces valves s'ouvrent rapidement lors du déblocage du drain. Le temps nécessaire à la fermeture est difficile à évaluer car il dépend du niveau du débit et de la perte de charge créée au fur et à mesure de la fermeture.
- Ces valves à clapets non équilibrés, sont sensibles à la pression. L'ouverture et la fermeture du clapet sont fonction des efforts dus à la pression s'appliquant sur les 3 sections suivantes : Orifice 1 = 100%, Orifice 2 = 80%, et section de pilotage = 180%.
- Tous les orifices étant sensibles à la pression, il est impératif de considérer tous les aspects du fonctionnement du système durant un cycle complet. Une variation de la pression à l'un des orifices peut provoquer la fermeture ou l'ouverture intempestive de la valve. La réalisation d'un système fonctionnel et sûr impose une connaissance de l'évolution de tous les niveaux de pression dans le circuit.
- Tous les orifices acceptent 350 bar.
- Les cartouches anticorrosion sont destinées à une utilisation dans les environnements corrosifs et sont identifiées par l'extension /AP quand les parties de la cartouche en contact avec l'air ambiant sont en acier inoxydable, ou l'extension /LH quand les parties de la cartouche en contact avec l'air ambiant sont plaquées Zinc-Nickel. Pour la totalité des options disponibles voir la section CONFIGURATION. Pour plus de détails consulter la fiche "Matières Utilisées dans les Produits SUN" sous l'onglet INFO TECHNIQUES.
- Cette valve intègre le concept Sun de la cartouche à visser "flottante" qui permet de minimiser les contraintes internes dues à un couple de serrage excessif de la cartouche et/ou à des écarts d'usinage des cavités ou des cartouches.

PERFORMANCE CURVES

