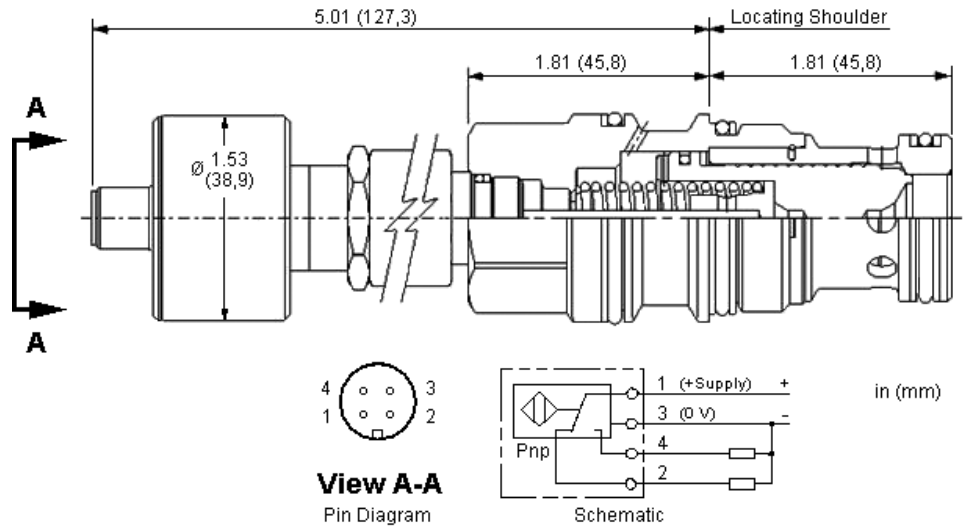


## CONFIGURATION

开启压力  
密封材料



此类非平衡，先导关闭逻辑阀为2通开关单元且在弹簧偏置下处于关闭状态。工作口1或者口2压力将抵消弹簧力使阀打开而口3的压力会使阀关闭。口3产生的作用力加上弹簧力必须比口1和口2产生的作用力之和大，阀才能保持关闭状态。此阀采用位置开关以确认阀可靠关闭。

## SWITCH SPECIFICATIONS

供应电压	20-30 VDC
运行温度范围	-25 to 80 °C
振动	≥ 50g, 0-500 impulses/sec
冲击	>50 g, 1ms
反极性保护	是
最大输出负载	≤ 400 mA, Duty Ratio 100%
短路保护	Yes, Load Short Unlimited
及时旋转	≤ 25 ms
滞环	≤ .002 in.
热量变化 - 0~80 °C ≤ ±	0,1 mm
电磁兼容	DIN EN 61000-6-1/2/3/4
接头	M12 X 1 (4) Pin
接头防护等级	IP65

## TECHNICAL DATA NOTE: DATA MAY VARY BY CONFIGURATION. SEE CONFIGURATION SECTION.

插孔	T-17A
系列	3
通流能力	380 L/min.
最大操作压力	350 bar
	4,1 cc
110 SUS (24 cSt)下的最大泄漏	0,07 cc/min.
A3与A1的面积比	1.8:1
A3与A2的面积比	2.25:1
在110 SUS ( 24 cSt ) 下换向过程泄漏	30 cc/min.@70 bar
通向阀的先导流道	1,50 mm
阀头部安装六角尺寸	31,8 mm
阀安装扭矩	203 - 217 Nm

Seal kit - Cartridge	Buna: 990-017-007
Seal kit - Cartridge	Polyurethane: 990-017-002
Seal kit - Cartridge	Viton: 990-017-006

# OPTION SELECTION EXAMPLE: LOHCZN

开启压力

(D) 密封材料

(V)

D 50 psi (3,5 bar)

V 氟橡胶

N 丁腈橡胶

## TECHNICAL FEATURES

- 当阀关闭时，此类阀中的位置开关可以提供确认信号。
- 此类阀在口2与先导口之间有着有效密封。
- 此阀将在出厂前被设定好，现场不可调。任何篡改，将违反产品保修条例。
- 当将此阀安装进入它的插孔时，需要使用乌鸦脚扳手或相似的工具，因为位置指示开关使深套筒扳手失去效用。
- 因为此类阀为非平衡，所以切换取决于压力。锥阀芯的打开和关闭是三个区域的力平衡结果：口1区域=100%，口2区域=80%，和先导口区域=180%
- 此类阀会受所有端口压力影响，因此应考虑一个完整周期内系统各方面的操作情况。任何一个端口压力变化都可能会导致阀从关闭切换到打开位置，反之亦然。一个完整油路中所有可能的压力变化都需要被考虑，以此确保设计的系统安全、可靠。
- 所有端口都可以接受5000 psi (350 bar)的压力。
- 位置开关已通过CE认证。
- 一个带安装硬件的可选防护罩可被单独订购。参见工具箱编号：991-043。
- 利用Sun浮动结构减少由于过量安装扭矩或插孔/插装阀加工误差带来的内部零件粘结的可能性。

## PERFORMANCE CURVES

