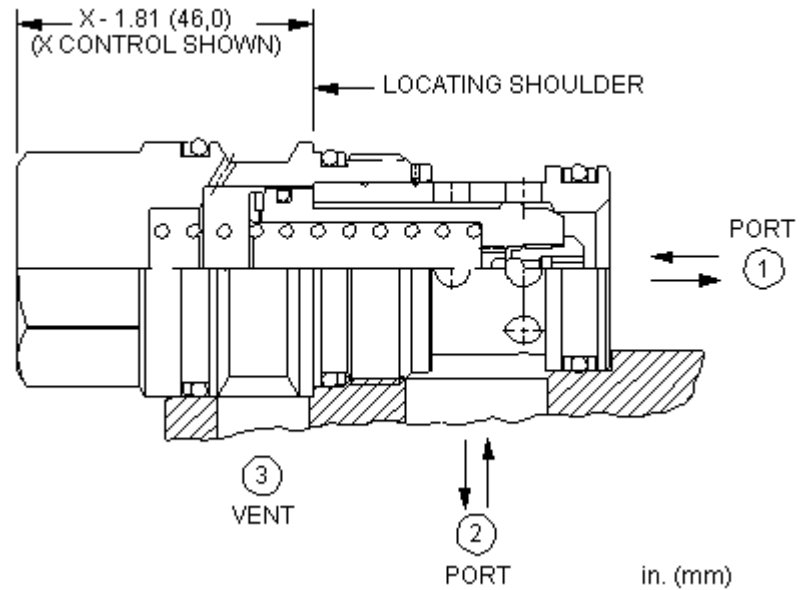


### CONFIGURATION

X	Dispositif de contrôle	Non Réglable
	Pression d'Ouverture	
	Matière des Joints	
	Material/Coating	



Ces éléments logiques non équilibrés qui se ferment quand on les pilote sont des valves tout ou rien à 2 voies, normalement fermées par ressort qui incorporent un sélecteur intégral permettant d'utiliser comme source de pilotage la plus élevée des pressions des chambres 1 et 2. Si la chambre 3 est bloquée, la valve est maintenue en position fermée par le ressort. Si la chambre 3 est drainée, la valve s'ouvre à condition que la pression soit suffisante pour vaincre la force du ressort. Pour que la valve reste fermée, la force générée dans la chambre 3 augmentée de la force du ressort doit être supérieure à la somme des forces agissant dans les chambres 1 et 2. NOTE: La section de pilotage (chambre 3) est égale à 1,8 fois la section de la chambre 1 et 2,25 fois la section de la chambre 2.

### CARACTÉRISTIQUES

NOTE: DATA MAY VARY BY CONFIGURATION. SEE CONFIGURATION SECTION.

Cavité	T-17A
Taille	3
Capacité	380 L/min.
Pression maximale de fonctionnement	350 bar
Diamètre des Gicleurs	0,8 mm
Fuite Maximale à 24 cSt (100 SUS)	0,7 cc/min.
Rapport de Surface entre A3 et A1	1,8/1
Rapport de Surface entre A3 et A2	2,25/1
Volume nécessaire au pilotage	4,1 cc
Dimensions du six pans de la valve	31,8 mm
Couple de serrage de la valve	203 - 217 Nm
Poids du composant	0,50 kg
Seal kit - Cartridge	Buna: 990-017-007
Seal kit - Cartridge	Polyurethane: 990-017-002
Seal kit - Cartridge	Viton: 990-017-006

## OPTION SELECTION EXAMPLE: LOHDXN

DISPOSITIF DE CONTRÔLE	(X)	PRESSION D'OUVERTURE	(D)	MATIÈRE DES JOINTS	(N)	MATERIAL/COATING
X Non Réglable		D 50 psi (3,5 bar)		N Buna N		Standard Material/Coating
				E EPDM		/AP Acier inoxydable, Passivé
				V Viton		

### TECHNICAL FEATURES

- Cette valve possède des joints d'étanchéité entre l'orifice 2 et le pilotage.
- Ces valves s'ouvrent rapidement lors du déblocage du drain. Le temps nécessaire à la fermeture est difficile à évaluer car il dépend du niveau du débit et de la perte de charge créée au fur et à mesure de la fermeture.
- Le pilotage de plusieurs clapets logiques de ce modèle par une seule valve de pilotage n'est pas conseillé. Le clapet navette laisse passer un débit entre les différentes valves. Un clapet anti-retour placé sur la ligne de pilotage de chaque valve permet de résoudre ce problème.
- Ces valves à clapets non équilibrés, sont sensibles à la pression. L'ouverture et la fermeture du clapet sont fonction des efforts dus à la pression s'appliquant sur les 3 sections suivantes : Orifice 1 = 100%, Orifice 2 = 80%, et section de pilotage = 180%.
- Tous les orifices étant sensibles à la pression, il est impératif de considérer tous les aspects du fonctionnement du système durant un cycle complet. Une variation de la pression à l'un des orifices peut provoquer la fermeture ou l'ouverture intempestive de la valve. La réalisation d'un système fonctionnel et sûr impose une connaissance de l'évolution de tous les niveaux de pression dans le circuit.
- Tous les orifices acceptent 350 bar.
- Les cartouches anticorrosion sont destinées à une utilisation dans les environnements corrosifs et sont identifiées par l'extension /AP quand les parties de la cartouche en contact avec l'air ambiant sont en acier inoxydable, ou l'extension /LH quand les parties de la cartouche en contact avec l'air ambiant sont plaquées Zinc-Nickel. Pour la totalité des options disponibles voir la section CONFIGURATION. Pour plus de détails consulter la fiche "Matières Utilisées dans les Produits SUN" sous l'onglet INFO TECHNIQUES.
- Cette valve intègre le concept Sun de la cartouche à visser "flottante" qui permet de minimiser les contraintes internes dues à un couple de serrage excessif de la cartouche et/ou à des écarts d'usinage des cavités ou des cartouches.

### PERFORMANCE CURVES

