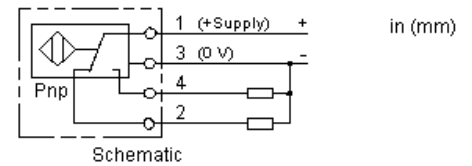
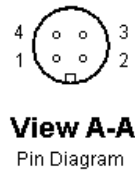
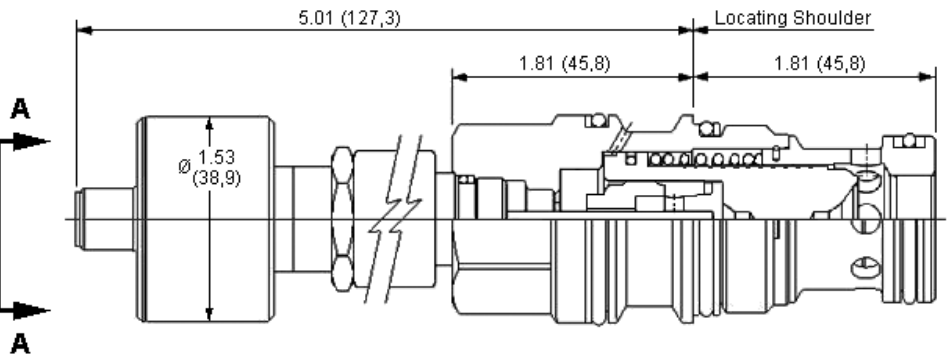


**CONFIGURATION**

- Öffnungsdruck
- Dichtungsmaterial



Dieses Ventil ist ein nicht druckausgeglichenes und sperrbares 2/2-Wege Schaltelement. Es ist in Ruhestellung geöffnet. Druck an Anschluss 1 oder 2 wirkt öffnend auf das Ventil, Druck an Anschluss 3 wirkt schließend. Der Druck an Anschluss 3 muss entsprechend über dem Druck an Anschluss 1 und 2 und der Federkraft liegen, um den Kolben geschlossen zu halten. Hinweis: Die Fläche an Anschluss 3 ist 1,8 mal die Fläche an Anschluss 1 und 2,25 mal die Fläche an Anschluss 2. Dieses Ventil enthält einen Positionsschalter, der eine Information darüber gibt, ob das Ventil komplett geöffnet ist oder nicht.

**TECHNISCHE DATEN**

Zulässiger Betriebsdruck	350 bar
Flächenverhältnis A3 zu A1	1,8:1
Flächenverhältnis A3 zu A2	2,25:1
Interne Dämpfungsbohrung für Steueröl	1,50 mm
Maximale Ventilleckage bei 24 cSt	0,07 cc/min.
Verdrängungsvolumen des Steuerkolbens	4,1 cc

**CONFIGURATION OPTIONS**

Model Code Example: **LOHOZ**

ÖFFNUNGSDRUCK

(D)

DICHTUNGSMATERIAL

(V)

**D** 50 psi (3,5 bar)

**V** Viton

N Buna-N