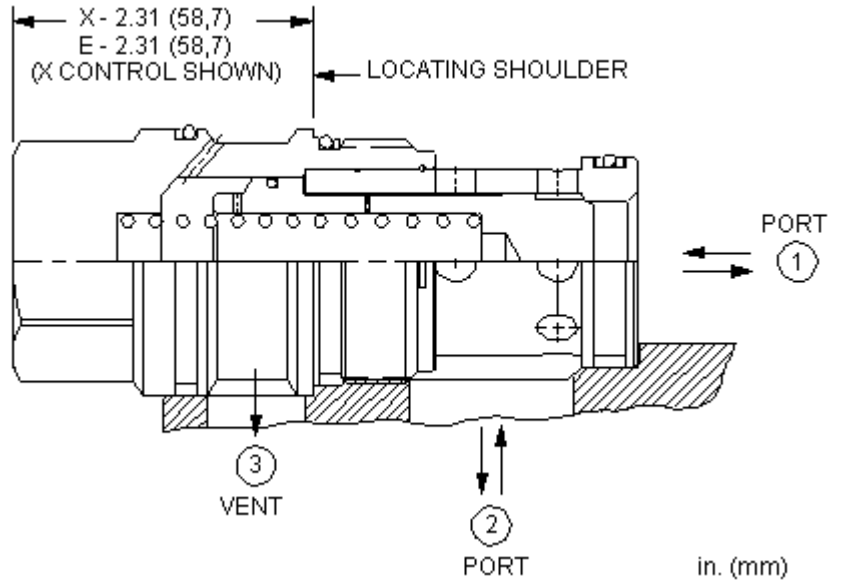


CONFIGURATION

X	Verstellung	Nicht einstellbar
	Öffnungsdruck	
	Dichtungsmaterial	
	Material/Coating	



Dieses nicht druckausgeglichene und in Ruhestellung geschlossene 2/2-Wege Schaltelement hat Steuerölaufuhr von Anschluss 2. Mit geschlossenem Anschluss 3 wird der Durchfluss von 2 nach 1 gesperrt. Wird Anschluss 3 entlastet, öffnet das Ventil in beide Richtungen bei einem Druck, der über der Federkraft liegt. Hinweis: Die Fläche an Anschluss 3 ist 1.8 mal größer als die Fläche an Anschluss 1 und 2.25 mal größer als an Anschluss 2. Der Druck und die Federkraft an Anschluss 3 müssen entsprechend hoch über dem Druck am Anschluss 1 bleiben, um den Kolben geschlossen zu halten.

TECHNISCHE DATEN

Zulässiger Betriebsdruck	350 bar
Blendendurchmesser	0,9 mm
Flächenverhältnis A3 zu A1	1.8:1
Flächenverhältnis A3 zu A2	2,25:1
Maximale Ventilleckage bei 24 cSt	0,7 cc/min.
Verdrängungsvolumen des Steuerkolbens	6,9 cc
Seal kit - Cartridge	Buna: 990-019-007
Seal kit - Cartridge	Polyurethane: 990-019-002
Seal kit - Cartridge	Viton: 990-019-006

CONFIGURATION OPTIONS

Model Code Example: LOJBXN

VERSTELLUNG	(X)	ÖFFNUNGSDRUCK	(D)	DICHTUNGSMATERIAL	(V)	MATERIAL/COATING
X	Nicht einstellbar	D	50 psi (3,5 bar)	V	Viton	Standard Material/Coating
				N	Buna-N	IAP Rostfreier Stahl, passiviert