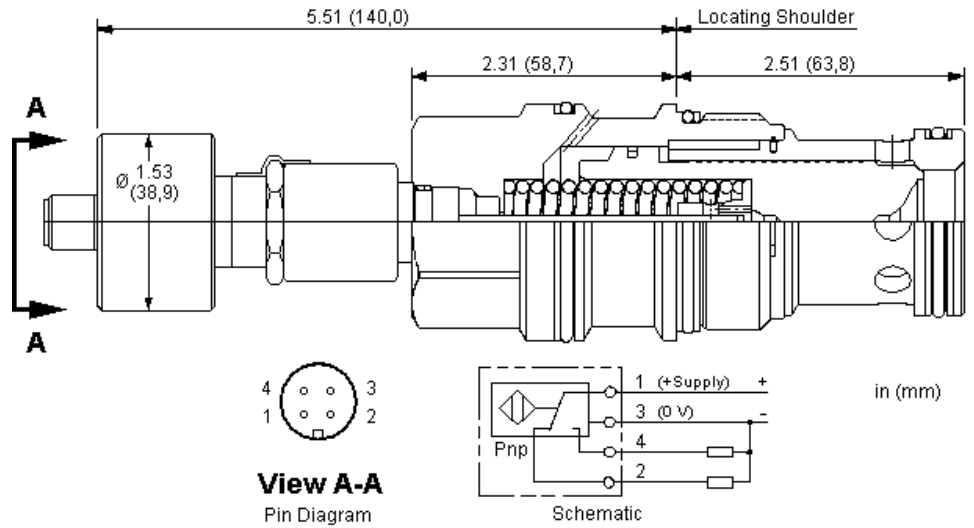


CONFIGURATION

Öffnungsdruck

Dichtungsmaterial



Dieses Ventil ist ein nicht druckausgeglichenes und sperrbares 2/2-Wege Schaltelement. Es ist in Ruhestellung geschlossen. Druck an Anschluss 1 oder 2 wirkt öffnend auf das Ventil, Druck an Anschluss 3 wirkt schließend. Der Druck an Anschluss 3 und die Federkraft müssen entsprechend über dem Druck an Anschluss 1 und 2 liegen, um den Kolben geschlossen zu halten. Hinweis: Die Fläche an Anschluss 3 ist 1.8 mal größer als die Fläche an Anschluss 1 und 2.25 mal größer als die Fläche an Anschluss 2. Dieses Ventil enthält einen Positionsschalter, der eine Information darüber gibt, ob das Ventil komplett geschlossen ist oder nicht.

SPEZIFIKATIONEN DES SCHALTERS

Zulässiger Betriebsdruck	350 bar
Versorgungsspannung	20-30 VDC
Bereich der Betriebstemperatur	-25 bis 80 °C
	≥50 g, 0-500 Impulse/s
Stoßfestigkeit	>50 g, 1 ms
Umpolsicher	Ja
Maximale Ausgangsbelastung	≤400 mA, Einschaltdauer 100 %
Kurzschlussabsicherung	Ja, zeitlich unbegrenzt
Einschaltzeit	≤ 25 ms
Hysterese	≤ .002 in.
Thermische Drift - 0 bis 80 °C ≤ ±	0,1 mm
EMV	DIN EN 61000-6-1/2/3/4
Steckverbinder	M12 X 1 (4 Stifte)
Schutzart des Anschlusses	IP 65
Seal kit - Cartridge	Buna: 990-019-007
Seal kit - Cartridge	Polyurethane: 990-019-002
Seal kit - Cartridge	Viton: 990-019-006

TECHNISCHE DATEN

NOTE: DATA MAY VARY BY CONFIGURATION. SEE CONFIGURATION SECTION.

Einschraubbohrung	T-19A
Serie	4
Durchfluss	760 L/min.
Zulässiger Betriebsdruck	350 bar
Flächenverhältnis A3 zu A1	1.8:1
Flächenverhältnis A3 zu A2	2,25:1
Interne Dämpfungsbohrung für Steueröl	2,3 mm
Leckage während Schaltübergang bei 24 cSt	30 cc/min. @70 bar
Maximale Ventilleckage bei 24 cSt	0,07 cc/min.
Verdrängungsvolumen des Steuerkolbens	6,9 cc

Schlüsselweite des Ventilsechskants	41,3 mm
Anzugsdrehmoment des Einschraubventils	474 - 508 Nm

OPTION SELECTION EXAMPLE: LOJCN

ÖFFNUNGSDRUCK

(D) DICHTUNGSMATERIAL

(V)

D 50 psi (3,5 bar)

V Viton

N Buna-N

TECHNICAL FEATURES

- Der Positionsschalter in diesem Ventil ist so eingestellt, dass er eine der folgenden zwei Bedingungen anzeigt: 1. Das Ventil ist geschlossen oder im Bereich der positiven Überdeckung des Schiebers. 2. Das Ventil ist offen. Die Leckage während der positiven Überdeckung hat die in den Technischen Daten angegebene Größe.
- Diese Ventile haben abgedichtete Steuerkolben, um mögliche Leckage zwischen dem Steueranschluss 3 und dem Arbeitsanschluss 2 zu verhindern.
- Das Einschraubventil wird geliefert als versiegelte, im Werk voreingestellte Einheit und kann vor Ort nicht gewartet werden. Jeder unbefugte Öffnungsversuch lässt die Garantie erlöschen.
- Wenn dieses Einschraubventil mit vorgegebenem Drehmoment in seine Bohrung eingebaut wird, wird ein spezieller Schlüssel benötigt, da der Positionsschalter den Einsatz einer langen Stecknuss verhindert. Serie 3: Teile Nr. 998-100-Z03, Serie 4: Teile Nr. 998-100-Z04.
- Bedingt durch seine Bauweise ist die Funktion dieses Ventils druckabhängig. Öffnen und Schließen des Sitzkolbens ist abhängig von dem Kräfteverhältnis auf drei Wirkflächen: Anschluss 1 = 100%, Anschluss 2 = 80% und Anschluss 3 = 180%.
- Diese Ventile reagieren auf Druckänderungen an allen drei Anschlüssen. Deshalb müssen beim Entwurf einer Schaltung die mögliche Betriebszustände eines kompletten Arbeitszyklus durchdacht werden. An jedem Anschluss können Druckänderungen zum Umschalten des Ventils führen. Jegliche Druckänderungen einer gesamten Schaltung müssen in Betracht gezogen werden, um Systemsicherheit zu gewährleisten.
- Alle Anschlüsse sind ausgelegt für 350 bar.
- Der Positionsschalter ist CE-zugelassen. Steckanschluss nach IEC 60947-5-2 M12x1, 4 polig mit Schraubanschluss.
- Die schwimmende Bauweise der SUN Einschraubventile kompensiert größere Fertigungs- und Formtoleranzen der Einschraubbohrungen und überhöhte Anzugmomente.

PERFORMANCE CURVES

