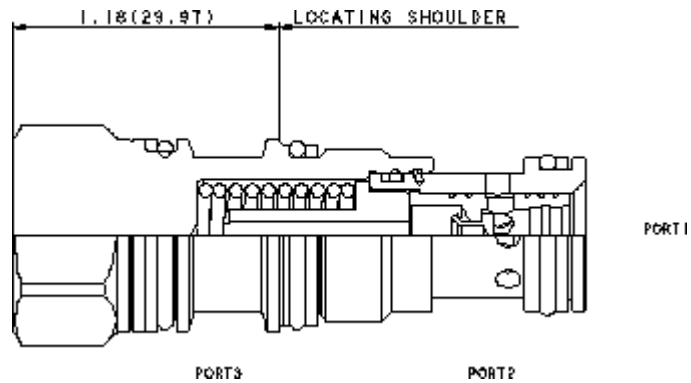


CONFIGURATION

X	Verstellung	Nicht einstellbar
F	Differenzdruck	100 psi (7 bar)
N	Dichtungsmaterial	Buna-N
	Material/Coating	



Dieses in Ruhestellung geöffnete Regelement ohne interne Blende kann als 2-Wege-Druckwaage eingesetzt werden, mit der ein Delta P über eine Blende konstant gehalten wird, unabhängig von Druckschwankungen vor dem Ventil und hinter der Blende.

TECHNISCHE DATEN

Zulässiger Betriebsdruck	350 bar
Seal kit - Cartridge	Buna: 990-011-007
Seal kit - Cartridge	Polyurethane: 990-011-002
Seal kit - Cartridge	Viton: 990-011-006
Seal kit - Cartridge	Buna: 990-011-007
Seal kit - Cartridge	Polyurethane: 990-011-002
Seal kit - Cartridge	Viton: 990-011-006

CONFIGURATION OPTIONS

Model Code Example: LPDCXFN

VERSTELLUNG (X)	DIFFERENZDRUCK (F)	DICHTUNGSMATERIAL (N)	MATERIAL/COATING (/LH)
X Nicht einstellbar	F 100 psi (7 bar)	N Buna-N	/LH Unlegierter Stahl, Zink-Nickel beschichtet
	D 50 psi (3,5 bar)	E EPDM	/AP Rostfreier Stahl, passiviert
	G 150 psi (10,5 bar)	V Viton	Standard Material/Coating
	H 200 psi (14 bar)		