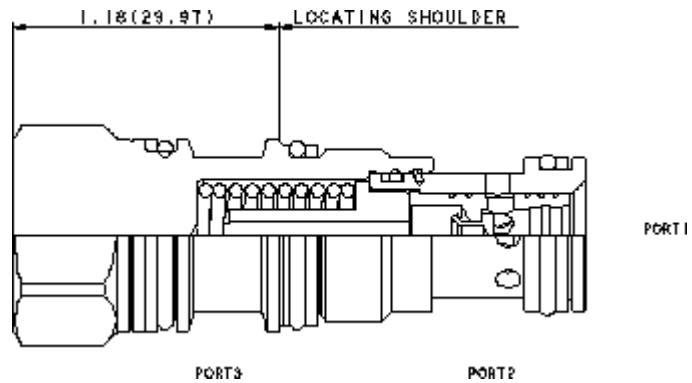


CONFIGURATION

X	Dispositif de contrôle	Non Réglable
F	Différentiel de Pression	100 psi (7 bar)
N	Matière des Joints	Buna N
	Material/Coating	



Cet élément de régulation normalement ouvert sans gicleur interne est utilisé comme compensateur 2 voies pour maintenir une différence de pression constante à travers un étranglement, quelles que soient les variations de pression en amont ou en aval.

CARACTÉRISTIQUES

Pression maximale de fonctionnement	350 bar
Seal kit - Cartridge	Buna: 990-011-007
Seal kit - Cartridge	Polyurethane: 990-011-002
Seal kit - Cartridge	Viton: 990-011-006
Seal kit - Cartridge	Buna: 990-011-007
Seal kit - Cartridge	Polyurethane: 990-011-002
Seal kit - Cartridge	Viton: 990-011-006

CONFIGURATION OPTIONS

Model Code Example: LPDCXFN

DISPOSITIF DE CONTRÔLE (X)	DIFFÉRENTIEL DE PRESSION (F)	MATIÈRE DES JOINTS (N)	MATERIAL/COATING (/LH)
X Non Réglable	F 100 psi (7 bar)	N Buna N	/LH Mild Steel, Zinc-Nickel
	D 50 psi (3,5 bar)	E EPDM	/AP Acier inoxydable, Passivé
	G 150 psi (10,5 bar)	V Viton	Standard Material/Coating
	H 200 psi (14 bar)		