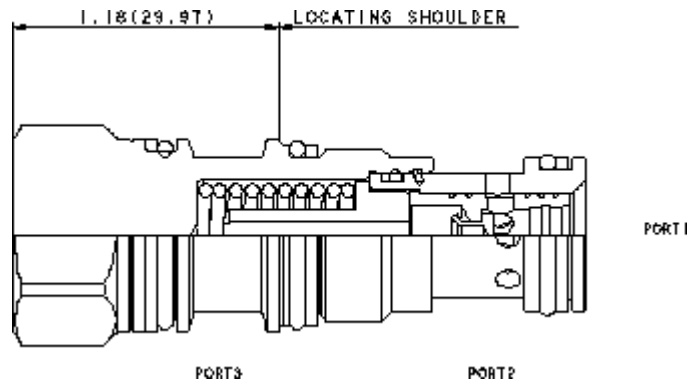


### CONFIGURATION

X	Dispositif de contrôle	Non Réglable
F	Différentiel de Pression	100 psi (7 bar)
N	Matière des Joints	Buna N
	Material/Coating	



Cet élément de régulation normalement ouvert sans gicleur interne est utilisé comme compensateur 2 voies pour maintenir une différence de pression constante à travers un étranglement, quelles que soient les variations de pression en amont ou en aval.

### CARACTÉRISTIQUES

NOTE: DATA MAY VARY BY CONFIGURATION. SEE CONFIGURATION SECTION.

Cavité	T-11A
Taille	1
Capacité	60 L/min.
Pression maximale de fonctionnement	350 bar
Dimensions du six pans de la valve	22,2 mm
Couple de serrage de la valve	41 - 47 Nm
Seal kit - Cartridge	Buna: 990-011-007
Seal kit - Cartridge	Polyurethane: 990-011-002
Seal kit - Cartridge	Viton: 990-011-006
Seal kit - Cartridge	Buna: 990-011-007
Seal kit - Cartridge	Polyurethane: 990-011-002
Seal kit - Cartridge	Viton: 990-011-006

## OPTION SELECTION EXAMPLE: LPDCXFN

DISPOSITIF DE CONTRÔLE	(X)	DIFFÉRENTIEL DE PRESSION	(F)	MATIÈRE DES JOINTS	(N)	MATERIAL/COATING	(/LH)
<b>X Non Réglable</b>		<b>F 100 psi (7 bar)</b>		<b>N Buna N</b>		<b>/LH Mild Steel, Zinc-Nickel</b>	
		D 50 psi (3,5 bar)		E EPDM		/AP Acier inoxydable, Passivé	
		H 200 psi (14 bar)		V Viton		Standard Material/Coating	

### TECHNICAL FEATURES

- Les cartouches configurées avec des joints EPDM s'utilisent dans les systèmes avec des fluides ester phosphate. L'exposition de ces joints à des fluides à base de pétrole, de graisse ou de lubrifiant détériorera les joints.
- Si une pression de compensation supérieure est nécessaire, il est possible d'utiliser un réducteur de pression à action directe PR\*R.
- Tous les orifices acceptent 350 bar.
- Les cartouches anticorrosion sont destinées à une utilisation dans les environnements corrosifs et sont identifiées par l'extension /AP quand les parties de la cartouche en contact avec l'air ambiant sont en acier inoxydable, ou l'extension /LH quand les parties de la cartouche en contact avec l'air ambiant sont plaquées Zinc-Nickel. Pour la totalité des options disponibles voir la section CONFIGURATION. Pour plus de détails consulter la fiche "Matières Utilisées dans les Produits SUN" sous l'onglet INFO TECHNIQUES.
- Cette valve intègre le concept Sun de la cartouche à visser "flottante" qui permet de minimiser les contraintes internes dues à un couple de serrage excessif de la cartouche et/ou à des écarts d'usinage des cavités ou des cartouches.

### PERFORMANCE CURVES

