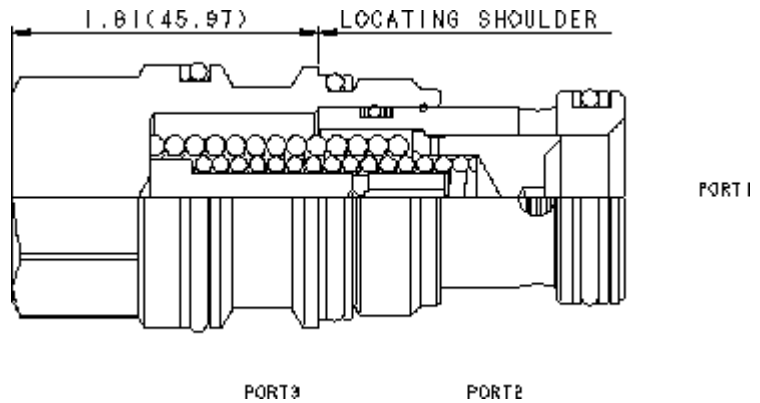


CONFIGURATION

X Verstellung	Nicht einstellbar
H Differenzdruck	200 psi (14 bar)
N Dichtungsmaterial	Buna-N
Material/Coating	



Dieses in Ruhestellung geschlossene Regelement ohne interne Blende hat die Funktion einer 3-Wege-Druckwaage, mit der ein Delta P über eine Blende konstant gehalten wird, unabhängig von Druckschwankungen vor oder nach der Blende.

TECHNISCHE DATEN

Zulässiger Betriebsdruck	350 bar
Seal kit - Cartridge	Buna: 990-017-007
Seal kit - Cartridge	Polyurethane: 990-017-002
Seal kit - Cartridge	Viton: 990-017-006
Seal kit - Cartridge	Buna: 990-017-007
Seal kit - Cartridge	Polyurethane: 990-017-002
Seal kit - Cartridge	Viton: 990-017-006

CONFIGURATION OPTIONS

Model Code Example: LRHCXHN

VERSTELLUNG	(X)	DIFFERENZDRUCK	(H)	DICHTUNGSMATERIAL	(N)	MATERIAL/COATING
X Nicht einstellbar		H 200 psi (14 bar)		N Buna-N		Standard Material/Coating
L Nachstellmöglichkeit		D 50 psi (3,5 bar)		V Viton		/AP Rostfreier Stahl, passiviert
		F 100 psi (7 bar)				
		G 150 psi (10,5 bar)				