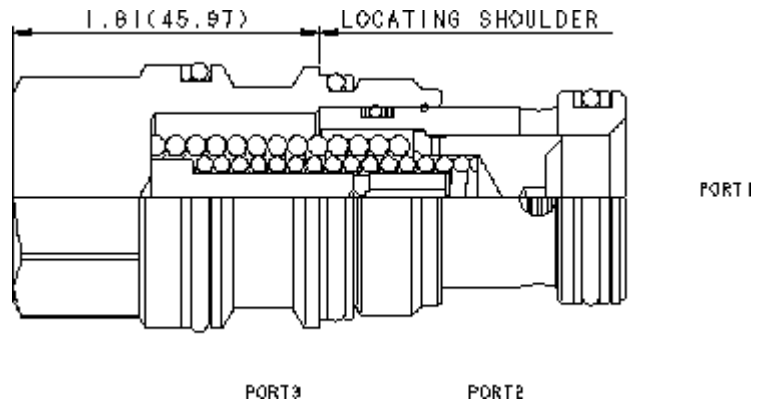


### CONFIGURATION

X	Dispositif de contrôle	Non Réglable
H	Différentiel de Pression	200 psi (14 bar)
N	Matière des Joints	Buna N
	Material/Coating	



Cet élément de régulation normalement fermé sans gicleur interne est utilisé comme compensateur 3 voies pour maintenir une différence de pression constante à travers un étranglement, quelles que soient les variations de pression en amont ou en aval.

### CARACTÉRISTIQUES

Pression maximale de fonctionnement	350 bar
Seal kit - Cartridge	Buna: 990-017-007
Seal kit - Cartridge	Polyurethane: 990-017-002
Seal kit - Cartridge	Viton: 990-017-006
Seal kit - Cartridge	Buna: 990-017-007
Seal kit - Cartridge	Polyurethane: 990-017-002
Seal kit - Cartridge	Viton: 990-017-006

### CONFIGURATION OPTIONS

#### Model Code Example: LRHCXHN

DISPOSITIF DE CONTRÔLE (X)	DIFFÉRENTIEL DE PRESSION (H)	MATIÈRE DES JOINTS (N)	MATERIAL/COATING
<b>X</b> Non Réglable	<b>H</b> 200 psi (14 bar)	<b>N</b> Buna N	Standard Material/Coating
L Dispositif de Réglage	D 50 psi (3,5 bar)	V Viton	IAP Acier inoxydable, Passivé
	F 100 psi (7 bar)		
	G 150 psi (10,5 bar)		