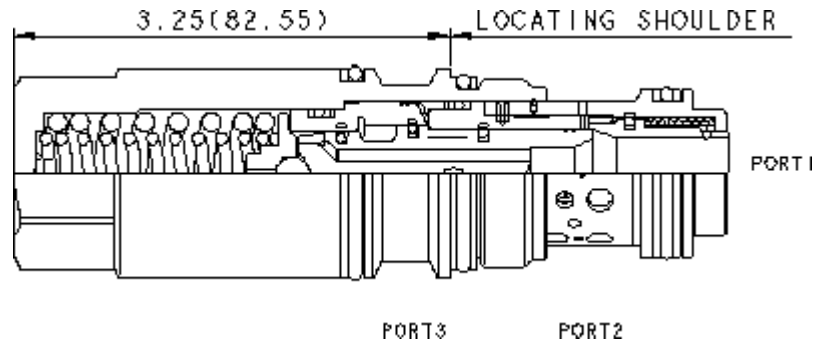


3-Port Non-vented, Fixed Setting



CONFIGURATION

L	Réglage Usine	4000 psi (280 bar)
N	Matière des Joints	Buna N
	Material/Coating	

Les valves de contrôle de charge sensibles à la charge, à tarage fixe et avec assistance par pilotage combinent deux valves; un clapet et un limiteur de pression. Le clapet laisse passer librement le débit depuis le distributeur (chambre 2) vers la charge (chambre 1) alors qu'un limiteur à action directe contrôle le débit de la chambre 1 vers la 2.

L'assistance par le pilotage à l'orifice 3 abaisse le tarage effectif du limiteur de pression à une valeur déterminée par le rapport de pilotage.

CARACTÉRISTIQUES

Pression maximale de fonctionnement	350 bar
Rapport de pilotage	3/1
Pression Maximale Induite par la Charge Recommandée	Voir les Caractéristiques Techniques
Fuite Maximale à la Fermeture	0,3 cc/min.
Pression d'ouverture du clapet de by-pass	1,7 bar
Tarage en usine établi à	30 cc/min.
Fermeture	≥77% of setting
Seal kit - Cartridge	Buna: 990-017-007
Seal kit - Cartridge	EPDM: 990-017-014
Seal kit - Cartridge	Polyurethane: 990-017-002
Seal kit - Cartridge	Viton: 990-017-006

CONFIGURATION OPTIONS

Model Code Example: MBGAXLN

RÉGLAGE USINE

L	4000 psi (280 bar)
K	3000 psi (210 bar)
M	5000 psi (350 bar)

(L) MATIÈRE DES JOINTS

N	Buna N
E	EPDM
V	Viton

(N) MATERIAL/COATING

	Standard Material/Coating
/LH	Mild Steel, Zinc-Nickel