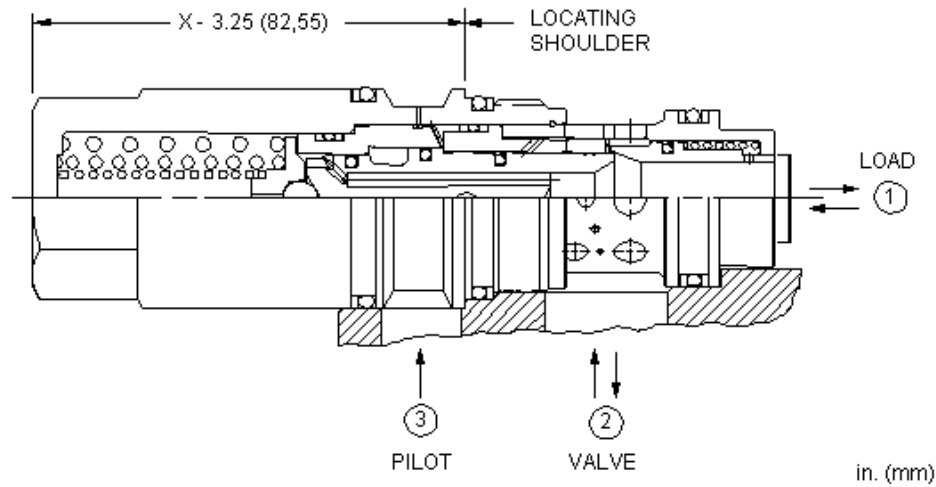


3-Port Non-vented, Fixed Setting



## CONFIGURATION

**L** 出厂设定 4000 psi (280 bar)

**N** 密封材料 丁腈橡胶

固定设定压, 带先导协助开启的负载反作用, 负载控制阀结合了两种阀的功能; 单向阀与溢流阀。它允许油液从方向阀 (口2) 到负载口 (口1) 单向自由流通, 同时直动式, 先导协助溢流阀功能可以控制从口1到口2的液流。口3的先导协助以先导比率的作用系数降低了溢流功能的有效设定值。

## TECHNICAL DATA

最大操作压力	350 bar
先导比	1.5:1
最大推荐负载压力	See Technical Features
单向开启压力	1,7 bar
回座时最大泄漏	0,3 cc/min.
工厂默认的设定值	30 cc/min.
复位	≥ 77% of setting
Seal kit - Cartridge	Buna: 990-017-007
Seal kit - Cartridge	Polyurethane: 990-017-002
Seal kit - Cartridge	Viton: 990-017-006

## CONFIGURATION OPTIONS

出厂设定

(L) 密封材料

(N)

**L** 4000 psi (280 bar)

**K** 3000 psi (210 bar)

**M** 5000 psi (350 bar)

**N** 丁腈橡胶

**V** 氟橡胶

## Model Code Example: MBGBXLN