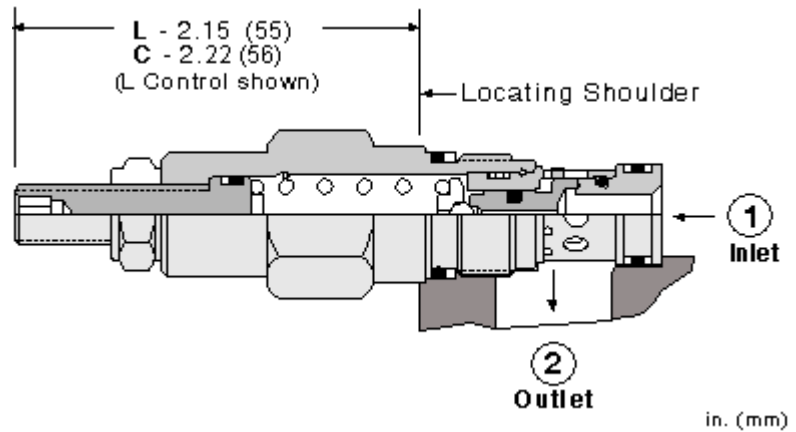


## CONFIGURATION

L	Dispositif de contrôle	Vis de Réglage Standard
A	Plage de Réglage	500 - 3000 psi (35 - 210 bar), 1000 psi (70 bar) Réglage Standard
	Matière des Joints	
	Material/Coating	



Les limiteurs de pression à action directe sont des valves de limitation de pression normalement fermées utilisées pour protéger les composants hydrauliques d'un circuit des pics de pression. Lorsque la pression à l'entrée (chambre 1) atteint la valeur de tarage, la valve s'ouvre vers le réservoir (chambre 2), étranglant le débit dérivé pour limiter l'augmentation de pression dans le circuit. Ces valves sont silencieuses, sans à-coups et étanches. Elles sont peu sensibles à la pollution et ont un temps de réponse très rapide.

## CARACTÉRISTIQUES

Pression maximale de fonctionnement	350 bar
Fuite Maximale à la Fermeture	0,7 cc/min.
Tarage en usine établi à	15 L/min.
Temps de Réponse - Typique	2 ms
Fermeture	>85% of crack setting
Adjustment - No. of CW Turns from Min. to Max. setting	6
Couple de serrage du contre écrou	9 - 10 Nm
Dimension du contre-écrou sur plat	12,7 mm
Seal kit - Cartridge	Buna: 990-162-007
Seal kit - Cartridge	EPDM: 990-162-014
Seal kit - Cartridge	Polyurethane: 990-162-002
Seal kit - Cartridge	Viton: 990-162-006
Seal kit - Cartridge	Buna: 990-162-007
Seal kit - Cartridge	EPDM: 990-162-014
Seal kit - Cartridge	Polyurethane: 990-162-002
Seal kit - Cartridge	Viton: 990-162-006

**CONFIGURATION OPTIONS**

**Model Code Example: RDBALACN**

DISPOSITIF DE CONTRÔLE (L)		MATERIEU DE RÉGLAGE (N)	MATERIAL/COATING (/LH)
<b>L</b> Vis de Réglage Standard	<p><b>A</b> 500 - 3000 psi (35 - 210 bar), 1000 psi (70 bar) Réglage Standard</p> <p><b>B</b> 300 - 1500 psi (20 - 105 bar), 1000 psi (70 bar) Réglage Standard</p> <p><b>D</b> 200 - 800 psi (14 - 55 bar), 400 psi (28 bar) Réglage Standard</p> <p><b>E</b> 100 - 400 psi (7 - 28 bar), 200 psi (14 bar) Réglage Standard</p> <p><b>S</b> 50 - 200 psi (3,5 - 14 bar), 100 psi (7 bar) Réglage Standard</p> <p><b>W</b> 800 - 4500 psi (55 - 315 bar), 1000 psi (70 bar) Réglage Standard</p>	<p><b>N</b> Buna N</p> <p><b>E</b> EPDM</p> <p><b>V</b> Viton</p>	<p><b>/LH</b> Mild Steel, Zinc-Nickel</p> <p><b>/AP</b> Acier inoxydable, Passivé Standard Material/Coating</p>