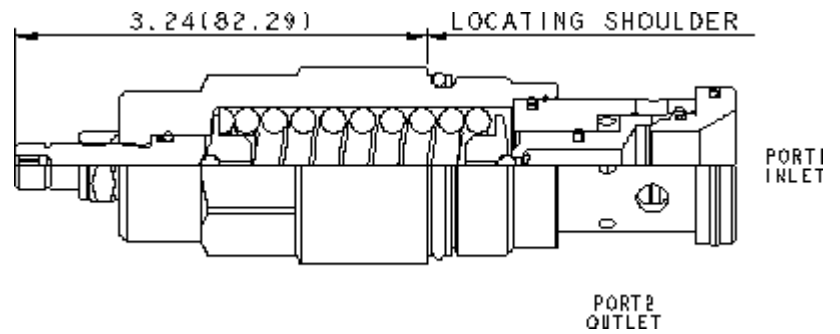


CONFIGURATION

L	Verstellung	Standard Spindelverstellung
		500 - 3000 psi (35 - 210 bar),
A	Einstellbereich	1000 psi (70 bar)
		Standardeinstellung
N	Dichtungsmaterial	Buna-N
	Material/Coating	



Direkt gesteuerte Druckbegrenzungsventile sind in der Ruhestellung geschlossene Regelemente und schützen hydraulische Bauteile vor Druckstößen. Wenn der Druck (Anschluss 1) den Einstellwert des Ventils überschreitet, wird der überschüssige Druck zum Tank (Anschluss 2) entlastet. Diese Ventile arbeiten stabil, leise, sind praktisch leckagefrei, unempfindlich gegen Överschmutzung sowie Klebeffekt und sind sehr reaktionsschnell.

TECHNISCHE DATEN

NOTE: DATA MAY VARY BY CONFIGURATION. SEE CONFIGURATION SECTION.

Einschraubbohrung	T-16A
Serie	3
Durchfluss	380 L/min.
Zulässiger Betriebsdruck	350 bar
Maximale Ventilleckage bei Schließdruck	0,7 cc/min.
Werkseitige Druckeinstellung bei	15 L/min.
Typische Ansprechzeit	2 ms
Schließdruck	>90 % vom Einstellwert
Einstellbereich: Anzahl Umdrehungen im Uhrzeigersinn vom Min. bis Max. des Einstellbereichs	6
Schlüsselweite des Ventelsechskants	31,8 mm
Anzugsdrehmoment des Einschraubventils	203 - 217 Nm
Schlüsselweite des Innensechskants der Verstellung	4 mm
Anzugsmoment der Kontermutter	9 - 10 Nm
Schlüsselweite der Kontermutter	15 mm
Gewicht	0.68 kg.
Seal kit - Cartridge	Buna: 990-316-007
Seal kit - Cartridge	Viton: 990-316-006
Seal kit - Cartridge	Buna: 990-316-007
Seal kit - Cartridge	Viton: 990-316-006

INFO: • U.S. Patent #4.742.846; Europäisches Patent angemeldet.

OPTION SELECTION EXAMPLE: RDHALAN

VERSTELLUNG	(L)	EINSTELLBEREICH	(A)	DICHTUNGSMATERIAL	(N)	MATERIAL/COATING	(/LH)
L Standard Spindelverstellung		A 500 - 3000 psi (35 - 210 bar), 1000 psi (70 bar) Standardeinstellung		N Buna-N		/LH Unlegierter Stahl, Zink-Nickel beschichtet	
C Verstellgeschützt, Werksvoreinstellung		C 1000 - 6000 psi (70 - 420 bar), 1000 psi (70 bar) Standardeinstellung		E EPDM		/AP Rostfreier Stahl, passiviert Standard Material/Coating	
		D 200 - 800 psi (14 - 55 bar), 400 psi (28 bar) Standardeinstellung		V Viton			
		E 100 - 400 psi (7 - 28 bar), 200 psi (14 bar) Standardeinstellung					
		S 50 - 200 psi (3,5 - 14 bar), 100 psi (7 bar) Standardeinstellung					
		W 800 - 4500 psi (55 - 315 bar), 1000 psi (70 bar) Standardeinstellung					

TECHNICAL FEATURES

- Alle Druckbegrenzungsventile mit 2 Anschlüssen (Ausnahme Vorsteuer-Druckbegrenzungsventile) sind hinsichtlich Bauform und Funktionalität austauschbar (d.h. gleiche Durchflussrichtung und gleiche Einschraubbohrung für eine vorgegebene Baugröße).
- Einsetzbar mit maximalem Druck an Anschluss 2. Kann in Doppel-Druckbegrenzungsschaltungen eingesetzt werden.
- Die Dichtungen an der Verstellspindel befinden sich auf der Hochdruckseite des Systems, daher ist das Ventil nur bei entlastetem Druck einstellbar. Die Einstellung ist wie folgt: Prüfen des Einstellwerts, Druck entlasten, Ventileinstellung ändern, Druck überprüfen.
- Das Ventil ist relativ unempfindlich gegenüber Öltemperaturschwankungen und Verschmutzung.
- Beste Wiederholgenauigkeit wird mit einem Federbereich erzielt, in dem sich der gewünschte Einstellwert im mittleren bis hohen Bereich der gewählten Feder befindet.
- Einsetzbar in Lasthalteanwendungen.
- Staudruck an Anschluss 2 addiert sich direkt zum Einstellwert.
- Der Testdruck für die unterschiedlichen Druckbereiche ist wie folgt: A-Bereich: 138 bar, B-Bereich: 69 bar, C-Bereich: 276 bar, D-Bereich: 55 bar, E-Bereich: 28 bar, S-Bereich: 10 bar, W-Bereich: 207 bar.
- Ist das Ventil auf den Testdruck eingestellt, beträgt der Schließdruck mindestens 90% vom Öffnungsdruck. Bei geringeren Ventileinstellungen kann die Ventilhysterese größer sein.
- Die schwimmende Bauweise der SUN-Einschraubventile kompensiert größere Fertigungs- und Formtoleranzen der Einschraubbohrungen und überhöhte Drehmomente beim Einschrauben.

PERFORMANCE CURVES

