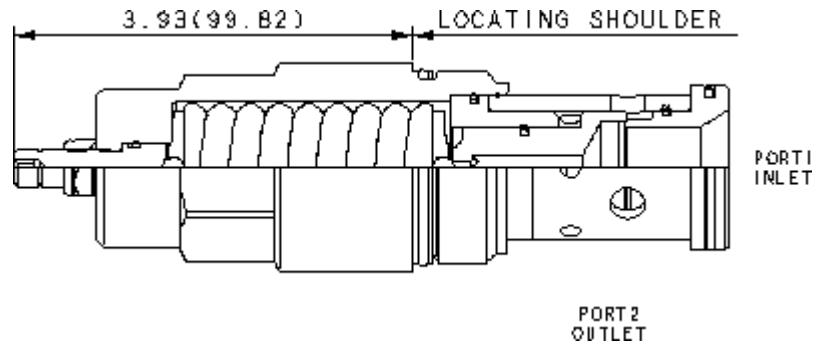


CONFIGURATION

L Verstellung	Standard Spindelverstellung
A Einstellbereich	500 - 3000 psi (35 - 210 bar), 1000 psi (70 bar) Standardeinstellung
N Dichtungsmaterial	Buna-N
Material/Coating	



Direkt gesteuerte Druckbegrenzungsventile sind in der Ruhestellung geschlossene Regelelemente und schützen hydraulische Bauteile vor Druckstößen. Wenn der Druck (Anschluss 1) den Einstellwert des Ventils überschreitet,

wird der überschüssige Druck zum Tank (Anschluss 2) entlastet. Diese Ventile arbeiten stabil, leise, sind praktisch leckagefrei, unempfindlich gegen Överschmutzung sowie Klebeeffekt und sind sehr reaktionsschnell.

TECHNISCHE DATEN

Zulässiger Betriebsdruck	350 bar
Maximale Ventilleckage bei Schließdruck	0,7 cc/min.
Werkseitige Druckeinstellung bei	15 L/min.
Typische Ansprechzeit	2 ms
Schließdruck	>90 % vom Einstellwert
Einstellbereich: Anzahl Umdrehungen im Uhrzeigersinn vom Min. bis Max. des Einstellbereichs	6
Anzugsmoment der Kontermutter	9 - 10 Nm
Schlüsselweite der Kontermutter	15 mm
Seal kit - Cartridge	Buna: 990-318-007
Seal kit - Cartridge	EPDM: 990-318-014
Seal kit - Cartridge	Viton: 990-318-006
Seal kit - Cartridge	Buna: 990-318-007
Seal kit - Cartridge	EPDM: 990-318-014
Seal kit - Cartridge	Viton: 990-318-006

CONFIGURATION OPTIONS

Model Code Example: RDJALAN

VERSTELLUNG (L)	EINSTELLBEREICH (A)	DICHTUNGSMATERIAL (N)	MATERIAL/COATING (LH)
L Standard Spindelverstellung	A 500 - 3000 psi (35 - 210 bar), 1000 psi (70 bar) Standardeinstellung	N Buna-N	/LH Unlegierter Stahl, Zink-Nickel beschichtet
C Verstellgeschützt, Werksvoreinstellung	C 1000 - 6000 psi (70 - 420 bar), 1000 psi (70 bar) Standardeinstellung	E EPDM	/AP Rostfreier Stahl, passiviert Standard Material/Coating
	D 200 - 800 psi (14 - 55 bar), 400 psi (28 bar) Standardeinstellung	V Viton	
	E 100 - 400 psi (7 - 28 bar), 200 psi (14 bar) Standardeinstellung		
	S 50 - 200 psi (3,5 - 14 bar), 100 psi (7 bar) Standardeinstellung		
	W 800 - 4500 psi (55 - 315 bar), 1000 psi (70 bar) Standardeinstellung		