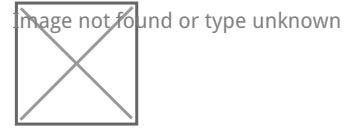


Meter in P Normally Open



TECHNICAL DATA NOTE: DATA MAY VARY BY CONFIGURATION. SEE CONFIGURATION SECTION.

阀块类型	叠加式
表面	ISO 05
通流能力	120 L/min.
Stack Height	62 mm
带密封板(见说明)	否
控制流量范围	0 - 12 gpm
阀块特性	P口进口节流

注意: • 该产品不需要密封圈保持平板。

OPTION SELECTION EXAMPLE: X2DXLANFA224

控制方式	(L) 设定范围	(A) 密封材料	(N)
L 调节	A 可更换节流孔 .1 - 12 gpm (0,4 - 45 L/min.)	N 丁腈橡胶	
N 螺钉调节, 带保护帽和锁紧丝孔	B 永久节流孔 .1 - 12 gpm (0,4 - 45 L/min.)	V 氟橡胶	
X 不可调	I 不完整(无节流孔) 17 gpm (64 L/min.)		

INCLUDED COMPONENTS

Part	Description	Quantity
500-001-014*	O-Ring	5
DFDA8DN	Cartridge	1
DTAFMHN224	Cartridge	1
FXDALAN	Cartridge - Primary	1

TECHNICAL FEATURES

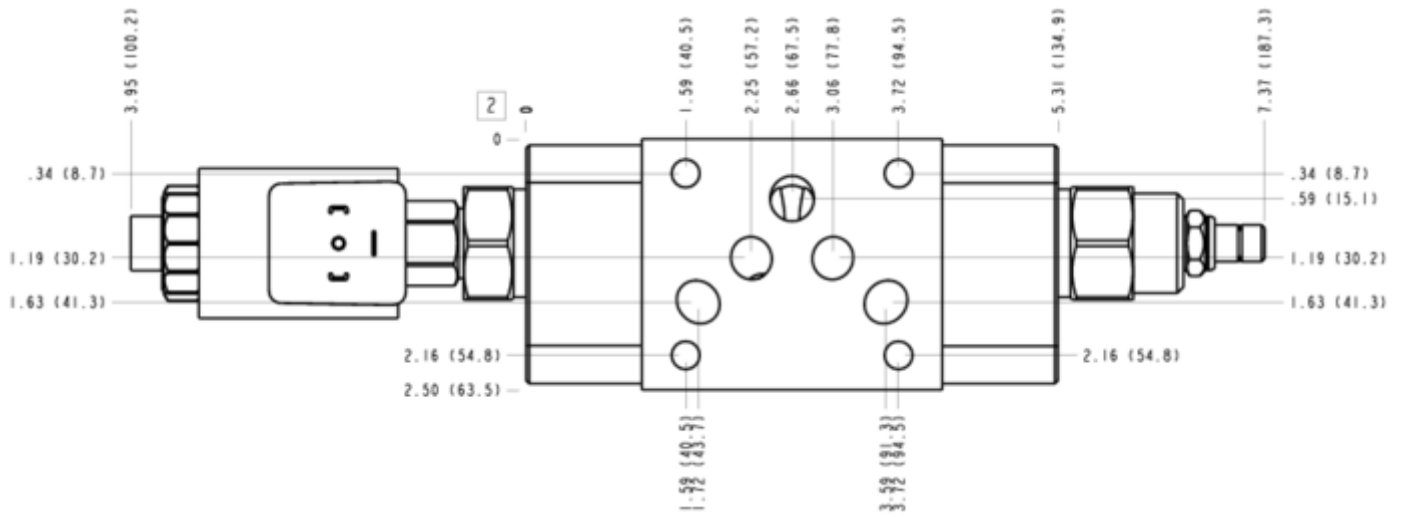
- 现在可适用于FLeX系列电磁阀。见配置部分，电磁选项中。

MANIFOLD FACES

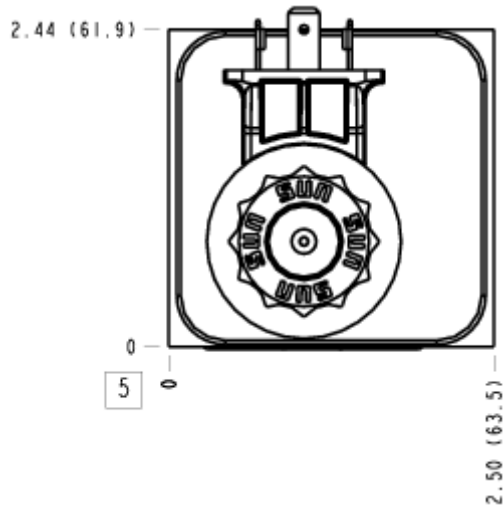
FACE GRID

1	2	3	4
5	6	7	8
9	10	11	12

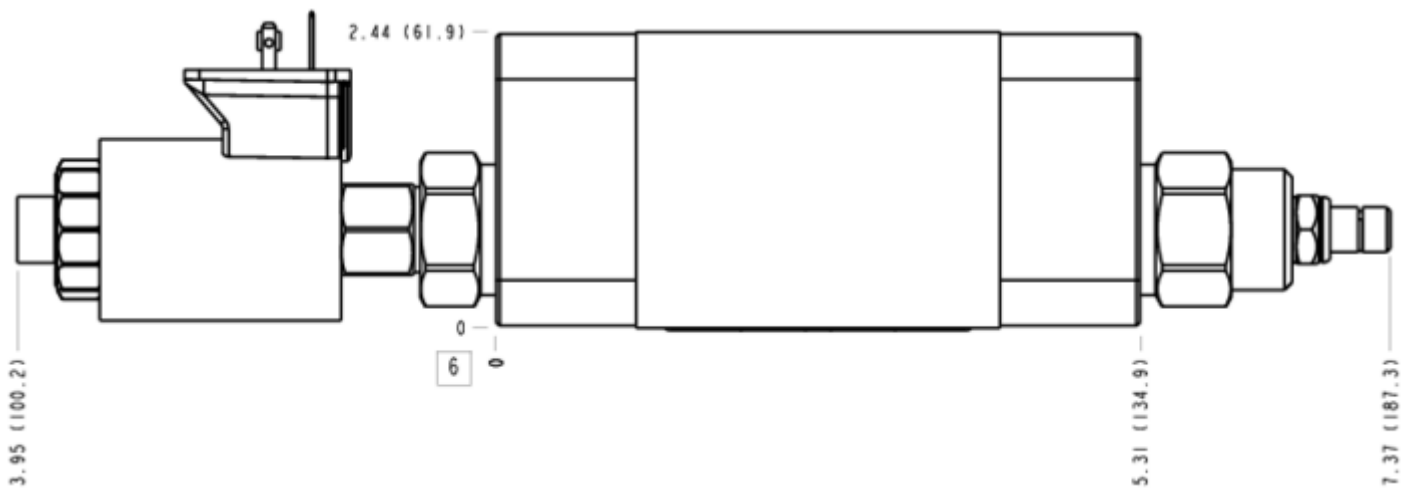
FACE 2



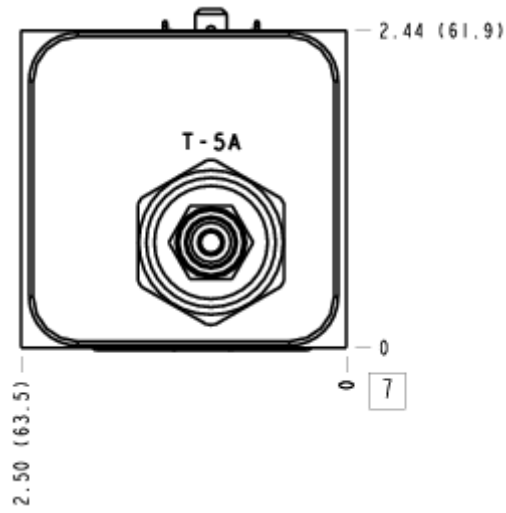
FACE 5



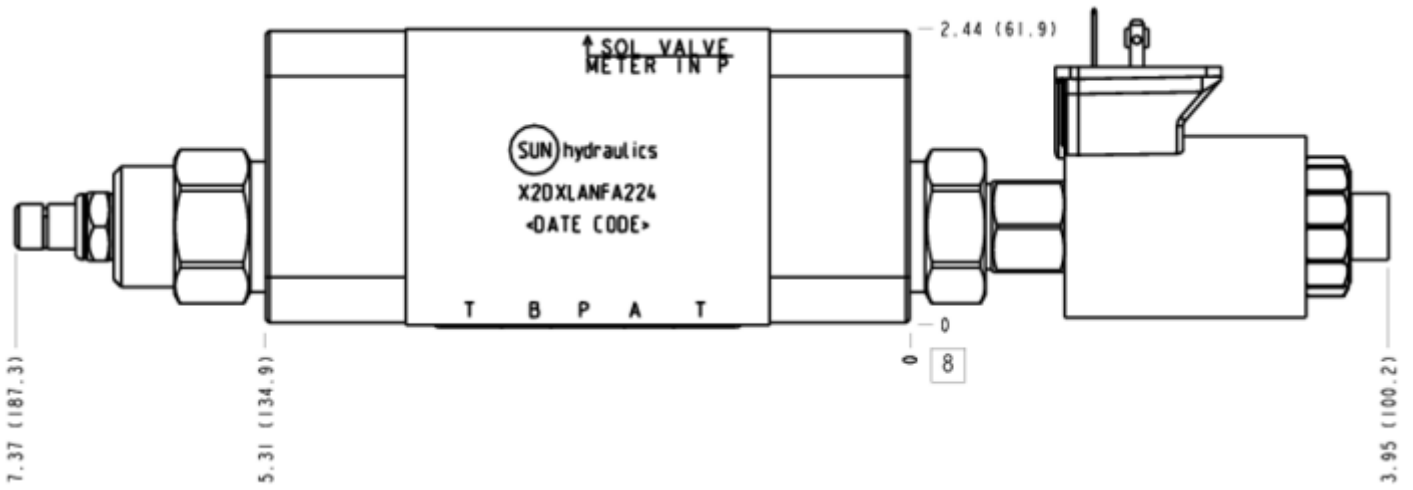
FACE 6



FACE 7



FACE 8



FACE 10

