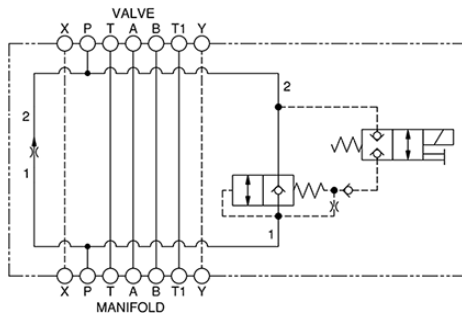




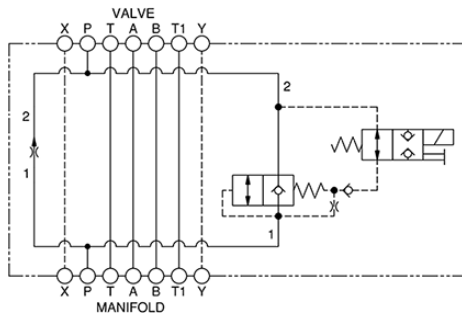
Diese Baugruppe enthält einen Stromregler mit Festblende, der eine genaue Zulauf- oder Ablaufregelung bei hohen Druckschwankungen erlaubt. Die Einstellung des Durchflusses muss vom Kunden festgelegt werden und wird im Werk durchgeführt. Die Vorschubrate wird mit einem stromlos offenen oder geschlossenem 2/2-Wegeventil ausgewählt.

TECHNISCHE DATEN NOTE: DATA MAY VARY BY CONFIGURATION. SEE CONFIGURATION SECTION.

Gehäusety	Sandwich
Lochbild	ISO 05 - X und Y
Durchfluss	120 L/min.
Control Flow Range	0 - 12 gpm
Gehäuseeigenschaften	Zulaufregelung in P
Mit Dichtplatte (siehe Hinweise)	Nein
Verkettungshöhe	63 mm



Meter In P Normally Closed



Meter In P Normally Open

- INFO:**
- Der Höhenwert der Verkettung in den technischen Daten enthält die Dichtplatte.
 - Diese Zusammenstellung benötigt Dichtplatte und Dichtungen, die getrennt verkauft werden. Sehen Sie auch nach in der Sektion "Wird gebraucht bei:"
 - Für detailliertere Informationen bezüglich der Ventile in dieser Zusammenstellung klicken Sie bitte auf den Modelcode im Bereich Included Components.
 - **Wichtig:** Beachten Sie bitte sorgfältig die maximalen Systemdrücke, denen das Gehäuse ausgesetzt ist. Der Druckbereich ist hauptsächlich abhängig vom Gehäusematerial. Anschlussart und Anschlussgröße sind von sekundärer Bedeutung. Zum Beispiel sind Aluminiumgehäuse nur bis zu einem Systemdruck bis 210 bar zugelassen, unabhängig von Anschlussart und -größe.

OPTION SELECTION EXAMPLE: X2EXXANF

VERSTELLUNG	(X) EINSTELLBEREICH	(A) DICHTUNGSMATERIAL	(N)
X Nicht einstellbar	A Austauschbare Blende .1 - 12 gpm (0,4 - 45 L/min.)	N Buna-N	
C Verstellgeschützt, Werksvoreinstellung	B Festblende .1 - 12 gpm (0,4 - 45 L/min.)	V Viton	
K Handrad	I Unvollständig (ohne Blende) 17 gpm (64 L/min.)		
L Nachstellmöglichkeit			

TECHNICAL FEATURES

- Das Design mit der scharfkantigen Blende minimiert die Volumenstromschwankungen infolge von Viskositätsänderungen.
- Die nachstellbare Verstelloption sieht einen Nachstellbereich von +/- 25 % der Werkseinstellung vor. Verstellen im Uhrzeigersinn erhöht den Durchfluss.
- Der Kunde muss den Durchfluss angeben. Die Genauigkeit der Einstellung beträgt +/- 10 % des gewünschten Volumenstroms.
- Ab sofort mit Magnetventilen der FLeX-Serie erhältlich. Bitte wählen Sie im Konfigurationsbereich das passende Magnetventil aus.