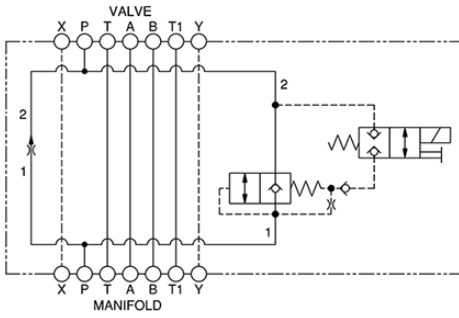




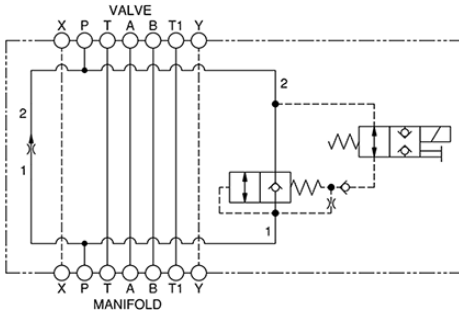
Cet ensemble consiste en un régulateur de débit à orifice fixe, compensé en pression. Il se caractérise par une régulation de débit précise, pour des applications en entrée ou en sortie de récepteur, où d'importantes fluctuations de la pression peuvent se produire. Le réglage du débit est à spécifier par le client. Il est réalisé en usine par nos soins. La vitesse rapide ou la vitesse de travail est sélectionnée par une électrovalve 2 voies / 2 positions (normalement ouverte ou normalement fermée).

CARACTÉRISTIQUES: NOTE: DATA MAY VARY BY CONFIGURATION. SEE CONFIGURATION SECTION.

Type de Corps	Modulaire
Plan de Pose	Cetop 05 piloté
Caractéristiques du Corps	Régulation sur P en Entrée de Récepteur
Gamme des Débits	0 - 12 gpm
Hauteur d'Empilage	63 mm
Plaque porte joints incluse (voir notes)	No



Meter In P Normally Closed



Meter In P Normally Open

- NOTES:**
- La hauteur de l'empilage mentionnée dans la fiche technique inclut la plaque porte-joints.
 - Ce montage nécessite une plaque porte-joints et un kit de joints à approvisionner séparément. Voir la section "Utilisé Avec".
 - **Important:** La pression maximum du système doit être considérée avec une grande attention. La limite de pression maximum à laquelle le bloc peut être utilisé dépend de la matière du bloc, alors que le type et la dimension des orifices sont secondaires. Les blocs forés fabriqués en aluminium ne sont pas prévus pour des pressions supérieures à 210 bar (3000 psi), et ce quelles que soient les types et dimensions des orifices spécifiés.

CONFIGURATION OPTIONS

Model Code Example: X2EXXANFA

DISPOSITIF DE CONTRÔLE	(X)	PLAGE DE RÉGLAGE	(A)	MATIÈRE DES JOINTS	(N)
X Non Réglable		A Gicleur Remplaçable .1 - 12 gpm (0,4 - 45 L/min.)		N Buna N	
L Dispositif de Réglage		B Orifice fixe .1 - 12 gpm (0,4 - 45 L/min.)		V Viton	
		I Incomplet (sans gicleur) 17 gpm (64 L/min.)			

INCLUDED COMPONENTS

Part	Description	Quantity
DFDA8DN	Cartridge	1
DTAFMHN	Cartridge	1
FXDAXAN	Cartridge - Primary	1