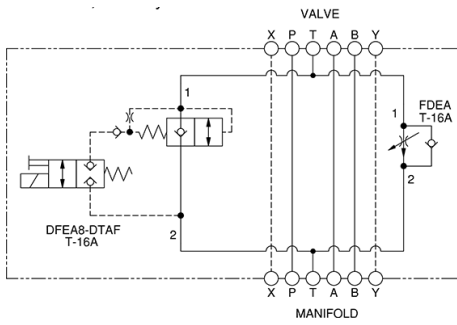




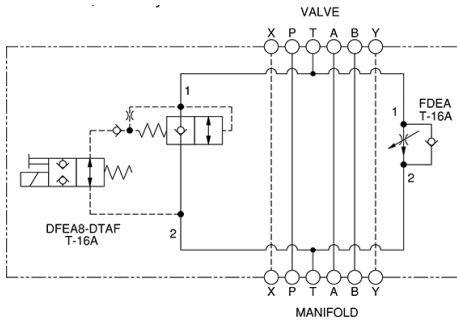
Cet ensemble consiste en un régulateur de débit pleine plage, compensé en pression, avec clapet de by-pass. Il se caractérise par une régulation de débit précise, pour des applications en entrée ou en sortie de récepteur, où d'importantes fluctuations de la pression peuvent se produire. Il est réglable à l'infini, de pratiquement fermé jusqu'au débit maxi. Un clapet anti-retour à haute capacité permet le plein débit dans le sens inverse. La vitesse rapide ou la vitesse de travail est sélectionnée par une électrovalve 2 voies / 2 positions (normalement ouverte ou normalement fermée).

CARACTÉRISTIQUES NOTE: DATA MAY VARY BY CONFIGURATION. SEE CONFIGURATION SECTION.

| | |
|--|---|
| Type de Corps | Modulaire |
| Plan de Pose | Cetop 07 |
| Capacité | 240 L/min. |
| Caractéristiques du Corps | Régulation sur T en Sortie de Récepteur |
| Gamme des Débits | 0 - 25 gpm |
| Hauteur d'Empilage | 90 mm |
| Plaque porte joints incluse (voir notes) | Oui |



METER OUT T NORMALLY CLOSED



Meter Out T Normally Open

- NOTES:**
- La hauteur de l'empilage mentionnée dans la fiche technique inclut la plaque porte-joints.
 - **Important:** La pression maximum du système doit être considérée avec une grande attention. La limite de pression maximum à laquelle le bloc peut être utilisé dépend de la matière du bloc, alors que le type et la dimension des orifices sont secondaires. Les blocs forés fabriqués en aluminium ne sont pas prévus pour des pressions supérieures à 210 bar (3000 psi), et ce quelles que soient les types et dimensions des orifices spécifiés.

OPTION SELECTION EXAMPLE: X3FDLANFA
DISPOSITIF DE CONTRÔLE
(L) PLAGE DE RÉGLAGE
(A) MATIÈRE DES JOINTS
(N)

| | | | | | |
|----------|---|----------|-------------------------------|----------|--------|
| L | Vis de Réglage Standard | A | .2 - 25 gpm (0,8 - 95 L/min.) | N | Buna N |
| H | Bouton à Vernier avec Réglage Indexable | B | .2 - 16 gpm (0,8 - 60 L/min.) | V | Viton |

INCLUDED COMPONENTS

| Part | Description | Quantity |
|--------------|---------------------|----------|
| 500-001-111* | O-Ring | 2 |
| 500-001-118* | O-Ring | 4 |
| 700-006* | Seal Plate | 1 |
| 811-001-006* | Pin | 2 |
| DFEA8DN | Cartridge | 1 |
| DTAFMHN | Cartridge | 1 |
| FDEALAN | Cartridge - Primary | 1 |

TECHNICAL FEATURES

- Le concept du gicleur à paroi mince minimise les variations de débit dues aux variations de la viscosité
- Un mécanisme de réglage équilibré facilite les réglages même à des pressions élevées.