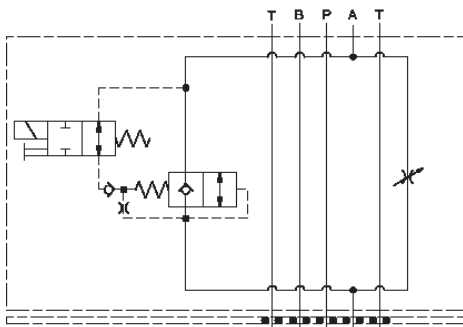
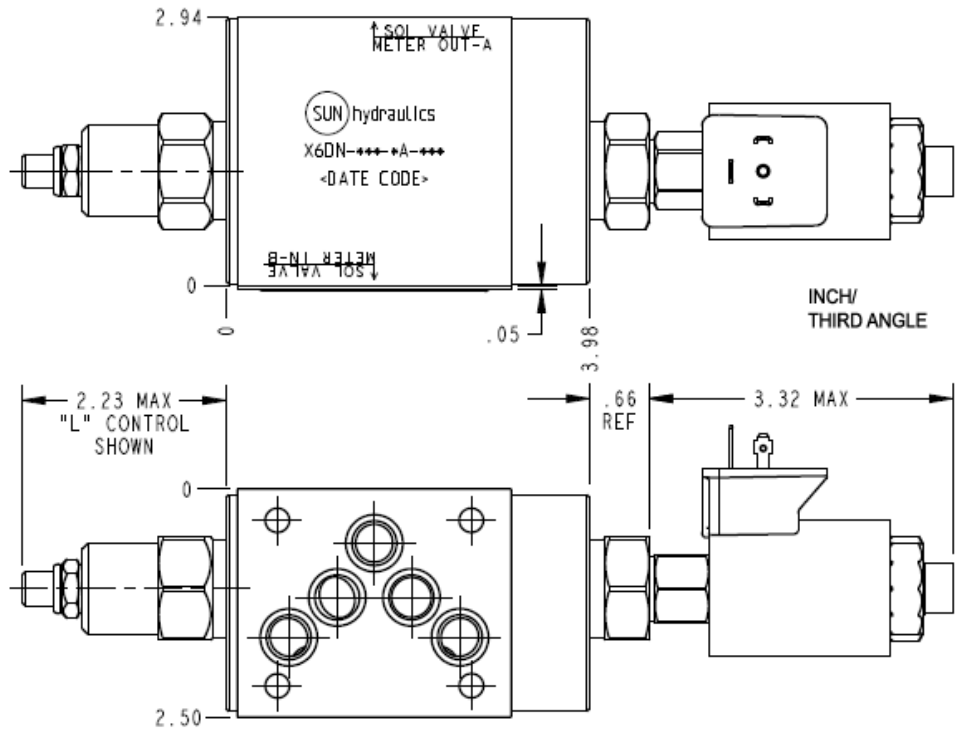


Meter in B Normally Open



Meter out A Normally Open



Cet ensemble consiste en un étrangleur à pointeau pleine plage utilisé pour régler le débit. Il est réglable à l'infini, de complètement fermé jusqu'au diamètre maxi. Il n'est pas compensé en pression. Il peut servir à régler un débit ou bien à le fermer comme un robinet. La vitesse rapide ou la vitesse de travail est sélectionnée par une électrovalve 2 voies / 2 positions (normalement ouverte ou normalement fermée).

CARACTÉRISTIQUES NOTE: DATA MAY VARY BY CONFIGURATION. SEE CONFIGURATION SECTION.

Type de Corps	Modulaire
Plan de Pose	Cetop 05
Caractéristiques du Corps	Régulation sur A en Entrée de Récepteur ou sur B en Sortie de Récepteur
Hauteur d'Empilage	76 mm
Plaque porte joints incluse (voir notes)	Oui

NOTES: • **Important:** La pression maximum du système doit être considérée avec une grande attention. La limite de pression maximum à laquelle le bloc peut être utilisé dépend de la matière du bloc, alors que le type et la dimension des orifices sont secondaires. Les blocs forés fabriqués en aluminium ne sont pas prévus pour des pressions supérieures à 210 bar (3000 psi), et ce quelles que soient les types et dimensions des orifices spécifiés.

CONFIGURATION OPTIONS

Model Code Example: X6DNLANFA224

DISPOSITIF DE CONTRÔLE	(L)	DIAMÈTRE MAXIMAL DU GICLEUR	(A)	MATIÈRE DES JOINTS	(N)
L Vis de Réglage Standard		A .25 in. (6,4 mm)		N Buna N	
H Bouton à Vernier avec Réglage Indexable		B .12 in. (3,0 mm)		V Viton	

INCLUDED COMPONENTS

Part	Description	Quantity
500-001-014*	O-Ring	5
700-001*	Seal Plate	1
DFDA8DN	Cartridge	1
DTAFMHN224	Cartridge	1
NFDCLAN	Cartridge - Primary	1