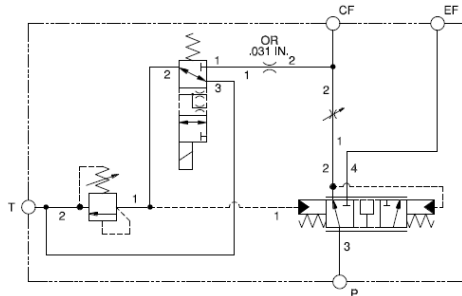
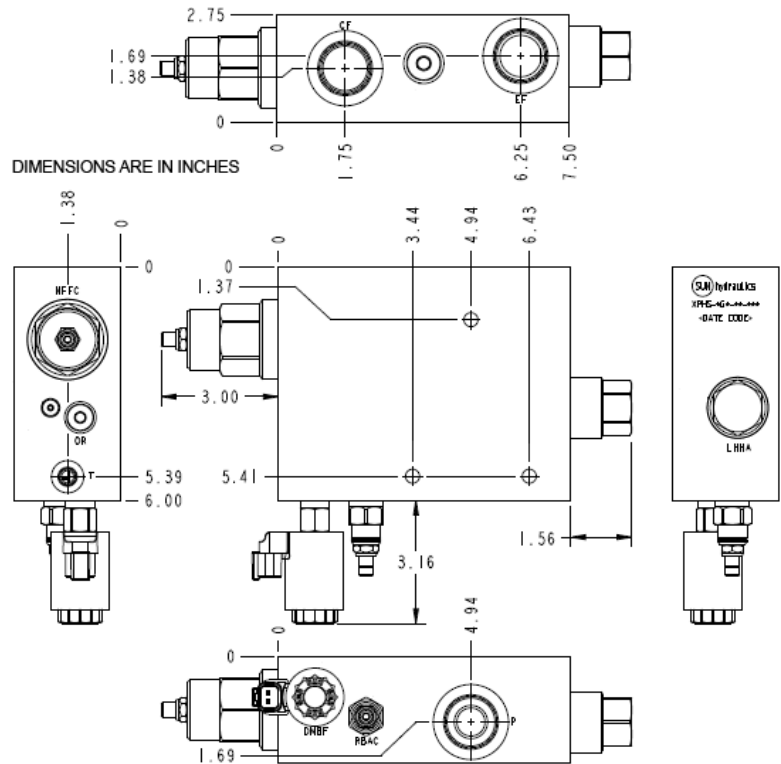


A - Normally Open 1 to 2



N - Normally Open 2 to 3



Diese Baugruppe bietet eine effiziente Möglichkeit, verschiedene Systeme mit hydraulischer Hilfsenergie zu versorgen. Die Baugruppe teilt den Eingangsstrom von Anschluss P in einen Prioritätsstrom zu Anschluss CF mit einem Überschussstrom zu Anschluss EF auf. Die EIN / AUS-Steuerung erfolgt über ein magnetisch betätigtes Wegeventil der FLeX-Serie. Bei geschaltetem FLeX-Ventil wird der Prioritätsstrom zum Anschluss CF über ein einstellbares Nadelventil gesteuert. Der maximale Druck am Ausgang CF kann über ein Druckbegrenzungsventil eingestellt werden. Bei nicht geschaltetem FLeX-Ventil wird der gesamte Volumenstrom bei 7 bar zum Anschluss EF geleitet. Das System erreicht den maximalen Druck bei maximalen Volumenstrom.

TECHNISCHE DATEN NOTE: DATA MAY VARY BY CONFIGURATION. SEE CONFIGURATION SECTION.

Gehäusetyp	Rohrleitungseinbau
Montagebohrungsdurchmesser	9,1 mm
Montagebohrungstiefe	durchgehend
Anzahl der Montagebohrungen	3

- INFO:**
- **Wichtig:** Beachten Sie bitte sorgfältig die maximalen Systemdrücke, denen das Gehäuse ausgesetzt ist. Der Druckbereich ist hauptsächlich abhängig vom Gehäusematerial. Anschlussart und Anschlussgröße sind von sekundärer Bedeutung. Zum Beispiel sind Aluminiumgehäuse nur bis zu einem Systemdruck bis 210 bar zugelassen, unabhängig von Anschlussart und -größe.
 - Für detailliertere Informationen bezüglich der Ventile in dieser Zusammenstellung klicken Sie bitte auf den Modelcode im Bereich Included Components.

CONFIGURATION OPTIONS

Model Code Example: XPHSLGNNM

VERSTELLUNG	(L) MAXIMALER BLENDENDURCHMESSER	(G) DICHTUNGSMATERIAL	(N)
L Standard Spindelverstellung	G .56 in. (14,2 mm)	N Buna-N	
K Handrad		V Viton	

INCLUDED COMPONENTS

Part	Description	Quantity
280-039-031*	Orifice	1
A330-006-002*	SAE Plug	1
A330-006-006*	SAE Plug	1
A330-006-010*	SAE Plug	1
DMBFXNN	Cartridge	1
LHHAXFN	Cartridge	1
NFFCLGN	Cartridge - Primary	1
RBACLAN	Cartridge	1